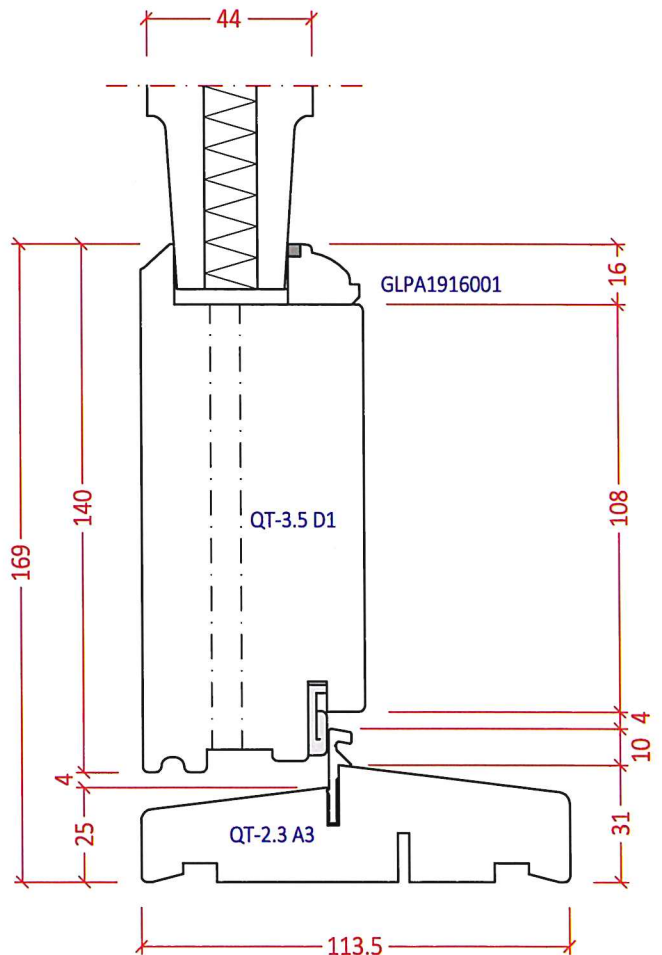
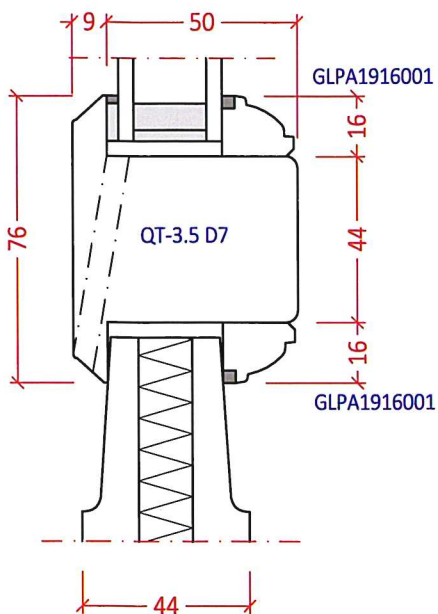
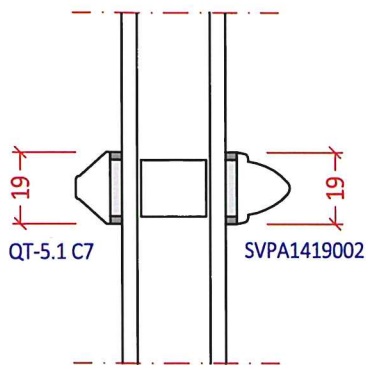
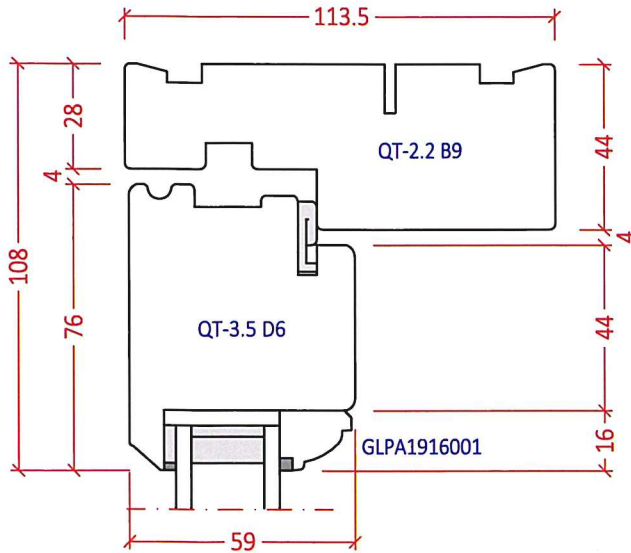
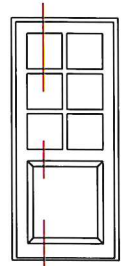


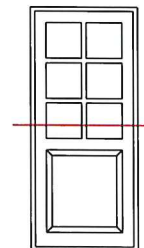
Udgivet d. 16-02-2024	Målforhold: 1 : 2	Datablad Standardbeskrivelse	Vipo
QS-Nr. 3.13.741	Godkendt af: <i>J.P.</i>		

TERRASSEDØR - PALÆ2 - ENKELTDØR - UDADGÅENDE
LODRET SNIT

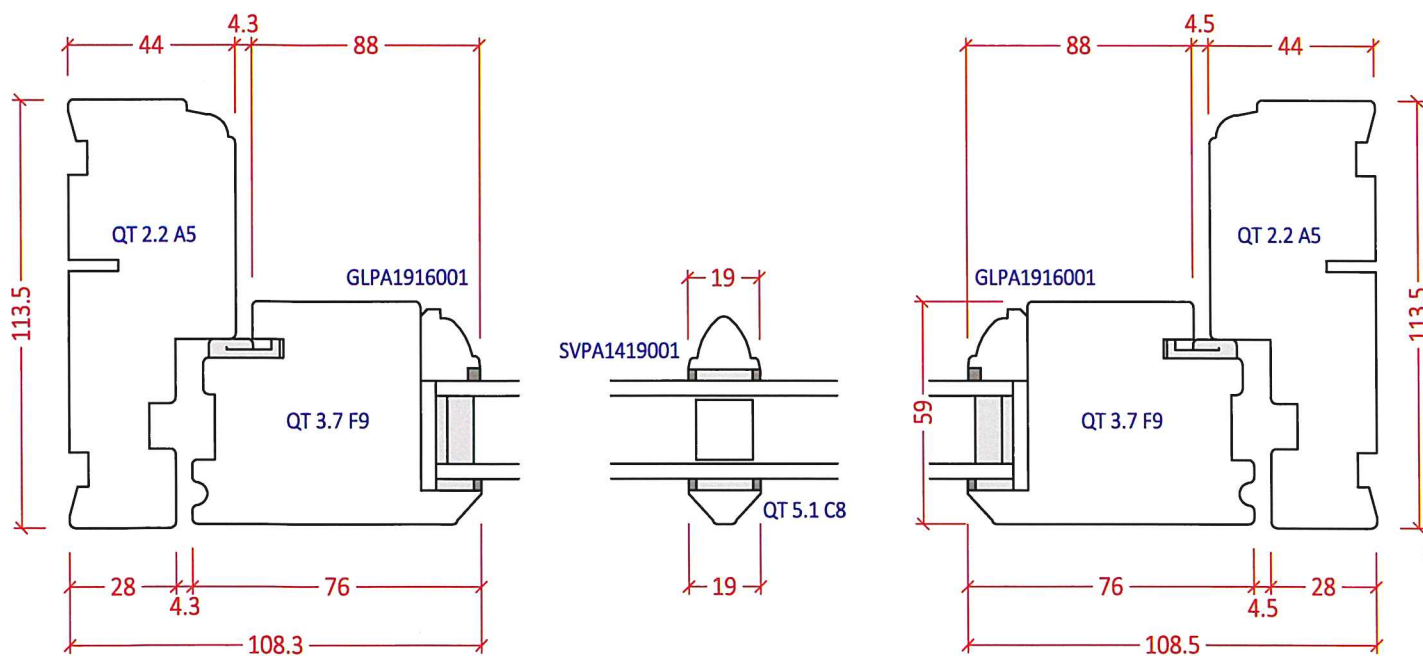


Udgivet d. 16.02.2024	Målforhold: 1 : 2	Datablad	<h1>Vipo</h1>
QS-Nr. 3.13.732	Godkendt af: <i>SP</i>	Standardbeskrivelse	

TERRASSEDØR - PALÆ2. VANDRET SNIT
 ENKELTDØR - UDADGÅENDE
 KARM 44 X 113,5 MM - M/PROFIL
 GLAS 4-18AG-4XN



R= 1,5 MM



Udgivet d. 16.02.2024		Datablad		Vipo
QS-Nr. 3.13.711	Godkendt af: <i>A.P.</i>	Standardbeskrivelse		

Side 1

A – PALÆ 2 enkeltdør – facade - udadgående

Funktion:	Udvendig indgangsdør med enkelt dørblad		
Materiale:	Massive planker af nord-svensk, senvokset centrumsavet fyrretræ, med 100 % kerneveds indhold på alle udvendige flader i henhold til Vinduesindustriens 2 ØKO forskrifter.		
Udvendige trælister:	Udføres i 100 % kernetræ		
Udvendige karm mål:	Minimum, BxH, mm:	500 x 800	
	Maksimum, BxH, mm:	1100 x 2300	
Udvendige rammemål:	Maksimum, BxH, mm:	1014 x 2228	
Hjørnesamlinger:	Lim:	EN 204, D3 og D4	
	Svejsning:	Geringsklipning	
	Hjørneforbindelser:	Træ-dyvlér, klammer, dykkere, tapper og slidser.	
Dræn / ventilation:	QT-3.5 B1		
	og QT-3.6 H2:	300 mm ² pr. meter	
Tætningslister:	Fabrikat:	Q-lon 3073, grå.	
	Fastholdelse:	Not i ramme.	
	Komprimering:	4 mm.	
Skruer:	Producent:	E.U.R.O. Tec GmbH	
	Korrosionsklasse:	2	

Beslag:

	Antal	Fabrikat		
Hængsler	3 / 4	IPA	11198-87, varmtforzinket	
Pasquill	1	Fix 2150	415318	
Slutblik	2	IPA	23249-21, elforzinket blå	
Slutblik	1	Ruko	802320-40, elforsinket	
Børnesikring	ingen			
Ventilationsstilling	Fast:	ja	Vilkårlig:	nej

Udgivet d. 16.02.2024		Datablad	Vipo
QS-Nr. 3.13.711	Godkendt af: <i>PP.</i>	Standardbeskrivelse	

Side 2

A – PALÆ 2 enkeltdør – facade - udadgående

Ruder:	Fabrikat:	2-lag klar termoglas, m/energi 4-18AR-4XN CLIMAPLUS TGI afstandsprofil RAL 7035 lys grå/sort U-værdi: 1,1 LT: 82 G-værdi: 0,65
	Mont. Udv.	EPDM 4x10 mm. Topforsegling hvid
	Mont. Indv.	Topforsegling hvid
Palæ sprosser:	Mont. Udv.	Dobbelt klæbende tape 3,2 x 14 mm. Topforsegling hvid
	Mont. Indv.	Dobbelt klæbende tape 3,2 x 14 mm. Topforsegling hvid
Fyldninger:	Fabrikat:	O.H. Industri A/S Friset 40 mm Glat 26 mm. Sporet 40 mm.
Mont. Udv.		Smalfuge
Mont. Indv.		Topforsegling hvid
Overfladebehandling:	Fabrikat:	Teknos
	Grunder:	Aqua Primer 2907-42
	Top:	Aqua Top 2600
	Påføring:	Håndsprøjte