

Udgivet d.  
16-02-2024

Målforhold:  
1 : 2

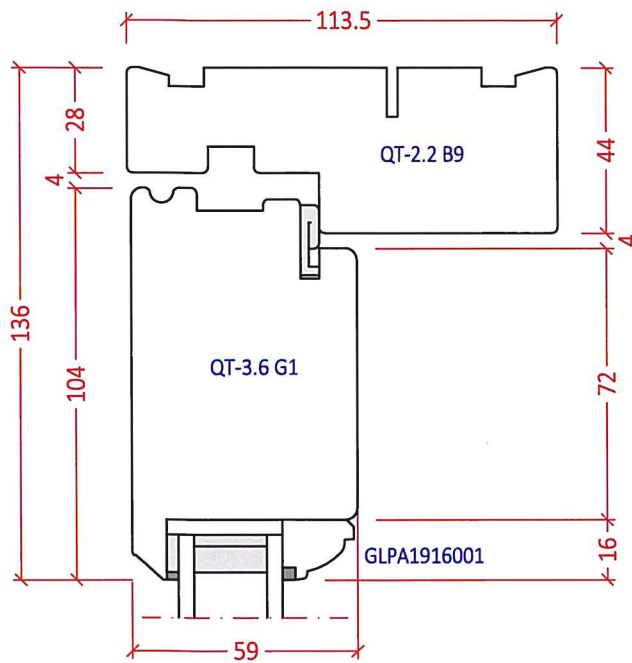
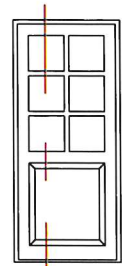
Datablad

Vipo

QS-Nr.  
3.13.731

Godkendt af:  
*S.P.*

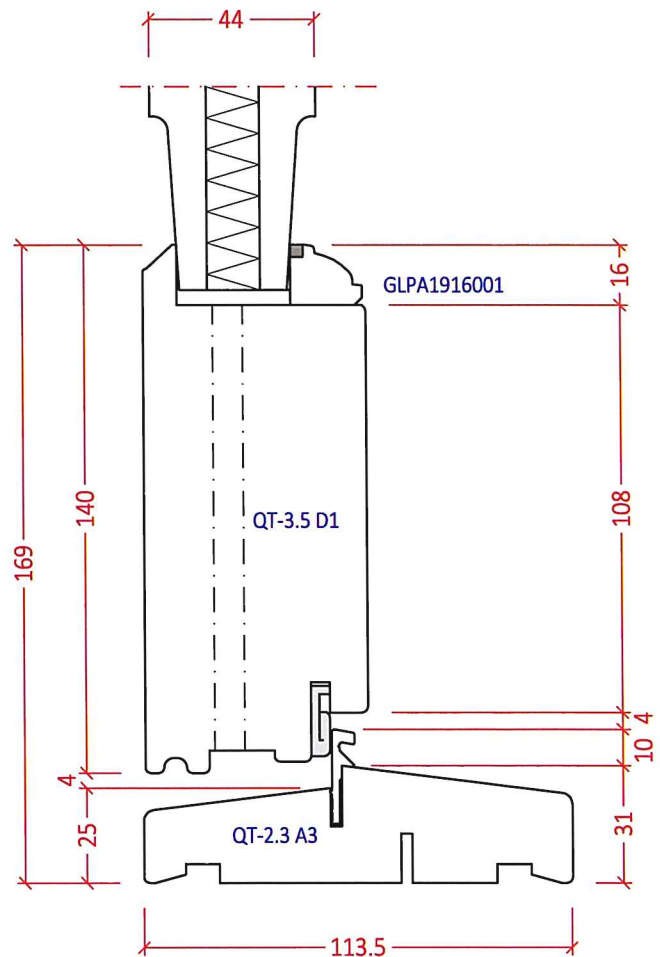
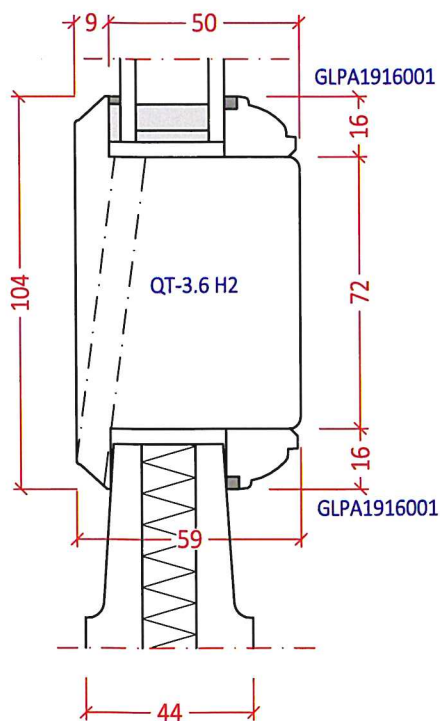
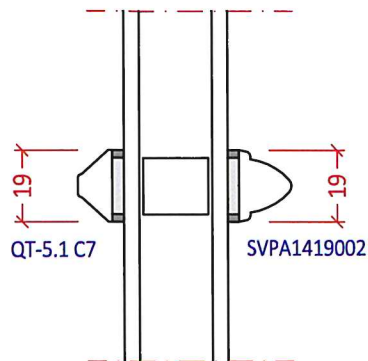
Standardbeskrivelse



LODRET SNIT  
FACADEDØR - PALÆ2  
A - ENKELTDØR - UDADGÅENDE

KARM 44 X 113,5 MM  
GLAS: 4-18AG-4XN

R= 1,5 MM





Udgivet d. <b>16.02.2024</b>		<b>Datablad</b>		<b>Vipo</b>
QS-Nr. <b>3.13.711</b>	Godkendt af: <i>[Signature]</i>	<b>Standardbeskrivelse</b>		

Side 1

## A – PALÆ 2 enkeltdør – facade - udadgående

<b>Funktion:</b>	Udvendig indgangsdør med enkelt dørblad		
<b>Materiale:</b>	Massive planker af nord-svensk, servokset centrumsavet fyrretræ, med 100 % kerneveds indhold på alle udvendige flader i henhold til Vinduesindustriens 2 ØKO forskrifter.		
<b>Udvendige trælister:</b>	Udføres i 100 % kernetræ		
<b>Udvendige karm mål:</b>	Minimum, BxH, mm:	<b>500 x 800</b>	
	Maksimum, BxH, mm:	<b>1100 x 2300</b>	
<b>Udvendige rammemål:</b>	Maksimum, BxH, mm:	<b>1014 x 2228</b>	
<b>Hjørnesamlinger:</b>	Lim:	EN 204, D3 og D4	
	Svejsning:	Geringsklipning	
	Hjørneforbindelser:	Træ-dyvlér, klammer, dykkere, tapper og slidser.	
<b>Dræn / ventilation:</b>	QT-3.5 B1		
	og QT-3.6 H2:	300 mm <sup>2</sup> pr. meter	
<b>Tætningslister:</b>	Fabrikat:	Q-lon 3073, grå.	
	Fastholdelse:	Not i ramme.	
	Komprimering:	4 mm.	
<b>Skruer:</b>	Producent:	E.U.R.O. Tec GmbH	
	Korrosionsklasse:	2	

### Beslag:

	Antal	Fabrikat		
Hængsler	3 / 4	IPA	11198-87, varmtforzinket	
Pasquil	1	Fix 2150	415318	
Slutblik	2	IPA	23249-21, elforzinket blå	
Slutblik	1	Ruko	802320-40, elforsinket	
Børnesikring	ingen			
Ventilationsstilling	Fast:	ja	Vilkårlig:	nej

Udgivet d. <b>16.02.2024</b>		<b>Datablad</b>	<b>Vipo</b>
QS-Nr. <b>3.13.711</b>	Godkendt af: <i>AS</i>	<b>Standardbeskrivelse</b>	

Side 2

## A – PALÆ 2 enkeltdør – facade - udadgående

**Ruder:**

Fabrikat: 2-lag klar termoglas, m/energi  
4-18AR-4XN CLIMAPLUS  
TGI afstandsprofil RAL 7035 lys grå/sort  
U-værdi: 1,1 LT: 82 G-værdi: 0,65

Mont. Udv. EPDM 4x10 mm. Topforsegling hvid  
Mont. Indv. Topforsegling hvid

**Palæ sprosser:**

Mont. Udv. Dobbelt klæbende tape 3,2 x 14 mm.  
Topforsegling hvid

Mont. Indv. Dobbelt klæbende tape 3,2 x 14 mm.  
Topforsegling hvid

**Fyldninger:**

Fabrikat: O.H. Industri A/S  
Friset 40 mm  
Glat 26 mm.  
Sporet 40 mm.

**Mont. Udv.** Smalfuge  
**Mont. Indv.** Topforsegling hvid

**Overfladebehandling:**

Fabrikat: Teknos  
Grunder: Aqua Primer 2907-42  
Top: Aqua Top 2600  
Påføring: Håndsprøjte