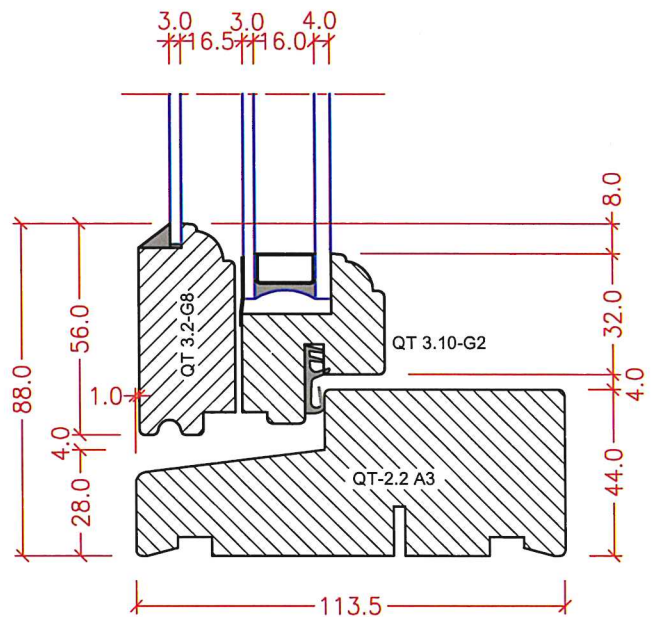
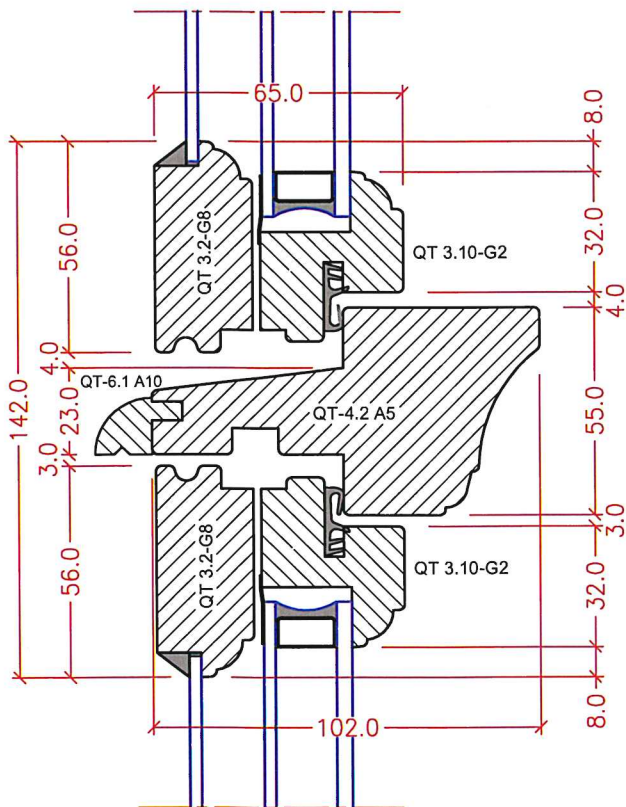
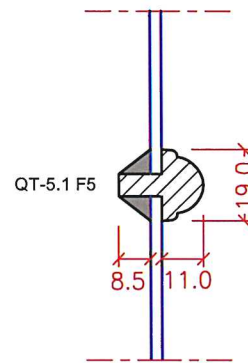
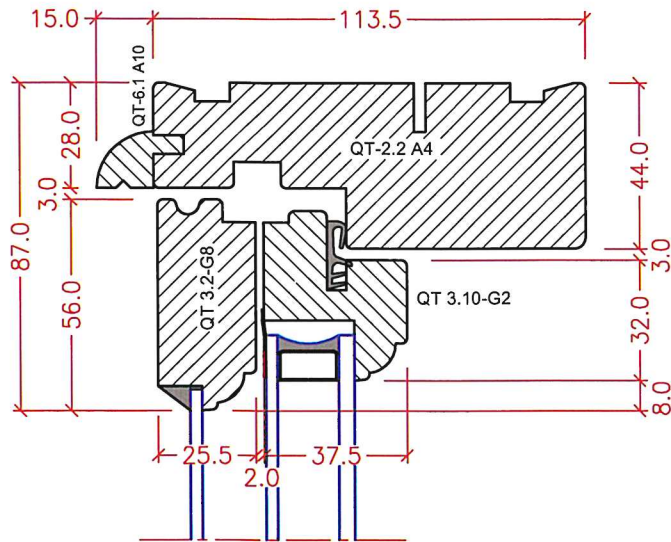
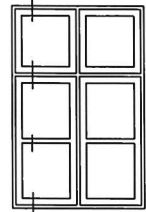


Udgivet d. 01.06.2023		Datablad		<h1>Vipo</h1>
QS-Nr. 4.36.921	Godkendt af: <i>Jul</i>	Standardbeskrivelse		

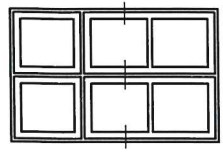
Målforhold: 1:2

TO FAGS DANNEBROG - ENERGIVINDUE , KOBLEDE RAMMER  
 FORSKUDTE RAMMER, 19 MM SPROSSER - GLAS: 3 - 3-16-4  
 LODRET SNIT - PROFIL R8

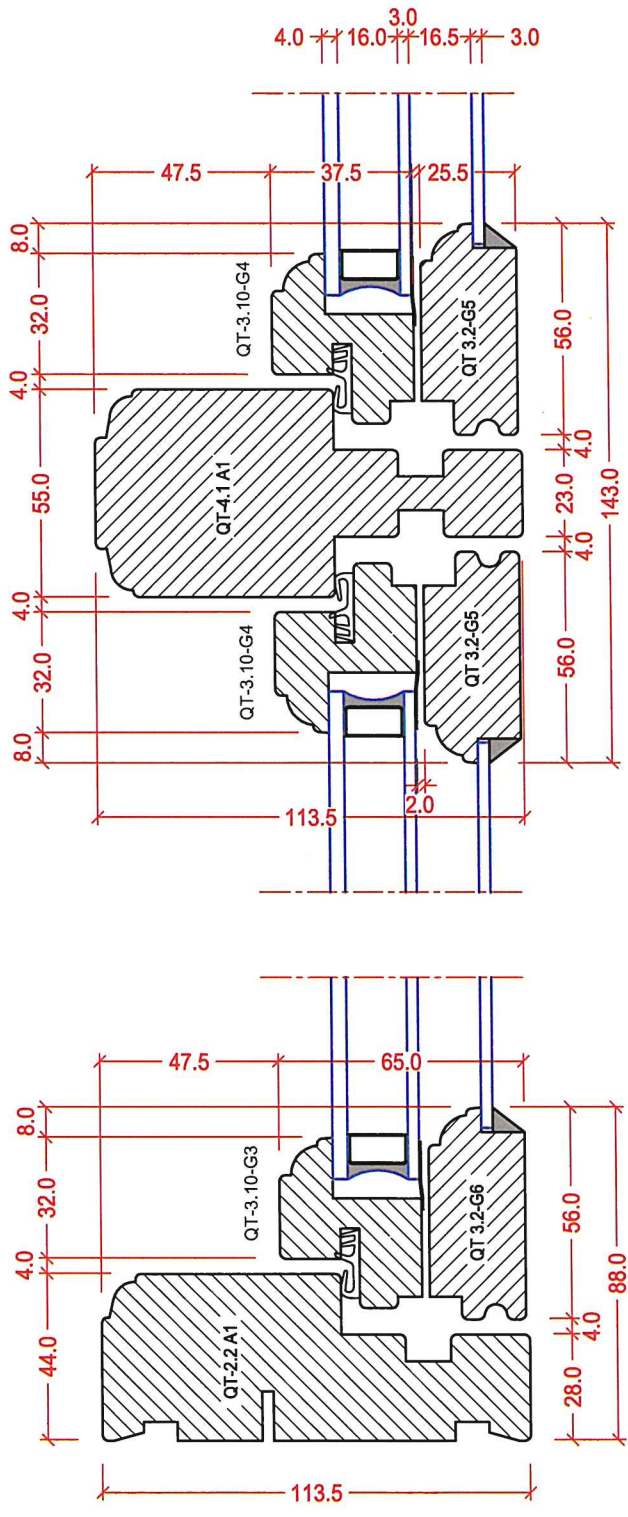


Denne tegning er VIPO Vinduer A/S ejendom og må ikke kopieres eller benyttes af tredjepart. 2- eller 3 dimensionel reproduktion må ikke ske uden tilladelse fra VIPO Vinduer A/S.

Datablad		Vipo
Udgivet d. 01.06.2023	Godkendt af: <i>fa</i>	
QS-Nr. 4.36.922	Standardbeskrivelse	



Målforhold: 1:2  
 TO FAGS DANNEBROG - ENERGIVINDUE , KOBLEDE MED FORSKUDTE RAMMER  
 GLAS: 3 / 3-16-4 VANDRET SNIT - PROFIL R8



Denne tegning er VIPO Vinduer A/S ejendom og må ikke kopieres eller benyttes af tredjepart. 2- eller 3 dimensionel reproduktion må ikke ske uden tilladelse fra VIPO Vinduer A/S.

Udgivet d. <b>10.05.2022</b>		<b>Datablad</b>		<b>Vipo</b>
QS-Nr. <b>4.36.811</b>	Godkendt af:	<b>Standardbeskrivelse</b>		

Side 1

## D2, to fags dannebrog. Energivindue med koblede rammer. Glas: 3-16,5-3-16-4

Oplukkeligt sidehængt med koblede rammer, vandret- og lodret post, underramme med sprosse.

**Materiale:** Massive planker af nord-svensk, senvokset centrumsavet fyrretræ, med 80-100 % kerneveds indhold på alle udvendige flader i henhold til Vinduesindustriens tekniske bestemmelser bilag 14

**Udvendige trælister:** Udføres i 100 % kernetræ

**Udvendige karm mål:** Minimum, BxH, mm: **600 x 600**  
Maksimum, BxH, mm: **1485 x 3400**

**Udvendige rammemål:** Maksimum, BxH, mm: **685 x 1615**

**Hjørnesamlinger:** Lim: EN 204, D3 og D4  
Hjørneforbindelser: Træ-dyvlér, klammer, dykkere, tapper og slidser.

**Dræn / ventilation:** Udføres efter QS-5.1 B6: 300 mm<sup>2</sup> pr. meter

**Tætningslister:** Fabrikat: Q-lon 3096 hvid  
Fastholdelse: Not i ramme.  
Komprimering: 4 mm.

**Skruer:** Producent: E.U.R.O. Tec GmbH  
Korrisonssklasse: 2

### Beslag:

	Antal	Fabrikat	
Hængsler	8/12	IPA	11715-87, varmtforzinket
Anverfere	8	IPA	21396-25, elforzinket gul
Stormjern	4	IPA	21372-25, elforzinket gul
Stjerthage	4	IPA	21381-25, elforzinket gul
Kanthængsel	2-3/ramme	IPA	13231-21, varmtforzinket
Børnesikring	Ingen		
Ventilationsstilling	Fast:	ja	Vilkårlig: nej



Udgivet d. <b>10.05.2022</b>		<b>Datablad</b>	<b>Vipo</b>
QS-Nr. <b>4.36.811</b>	Godkendt af:	<b>Standardbeskrivelse</b>	

Side 2

D2, to fags dannebrog. Energivindue med koblede rammer.  
Glas: 3-16,5-3-16-4

**Ruder:**

Udv. ramme	1-lag 3 mm, float
Indv. ramme	2-lag termo, 3-16ag-4Eglaz
	TGI afstandsprofil RAL 7035 grå
Energi	Samlet U-værdi: 0,87 LT: 76,7 G-værdi: 0,65

**Mont. Udv.**

Indv. ramme:	HPX 6000 Gaffa
Udv. ramme:	Acrylkit hvid

**Mont. Indv.**

Indv. ramme:	Fuge DOW 799
Udv. ramme:	Smalfugemasse

**Overfladebehandling:**

Fabrikat:	Teknos
Grunder:	Aqua Primer 2907-42
Top:	Aquatop 2600
Påføring:	Håndsprøjte