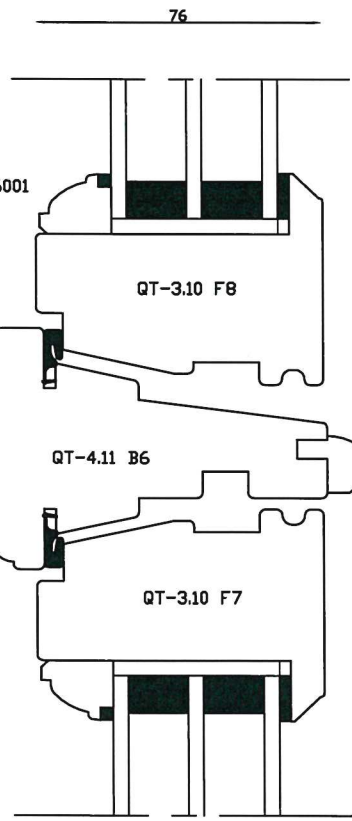
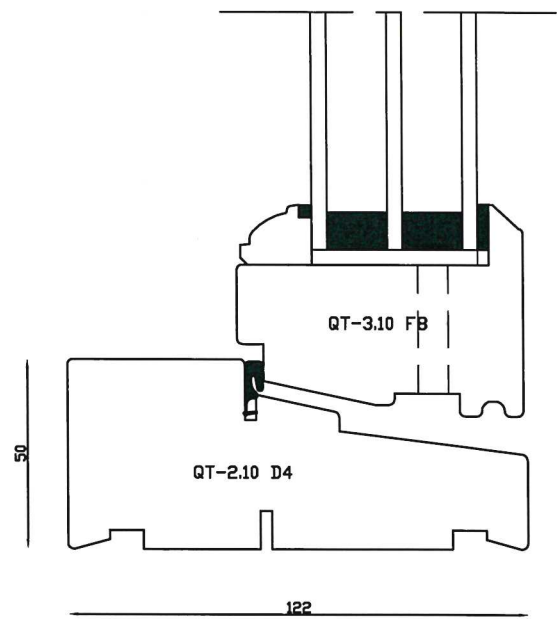
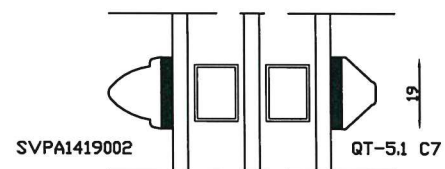


Indvendig

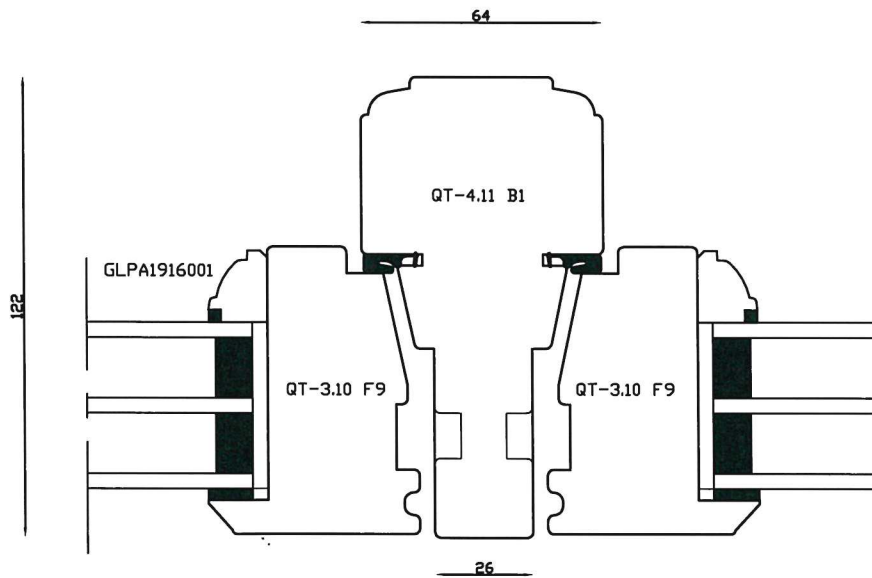
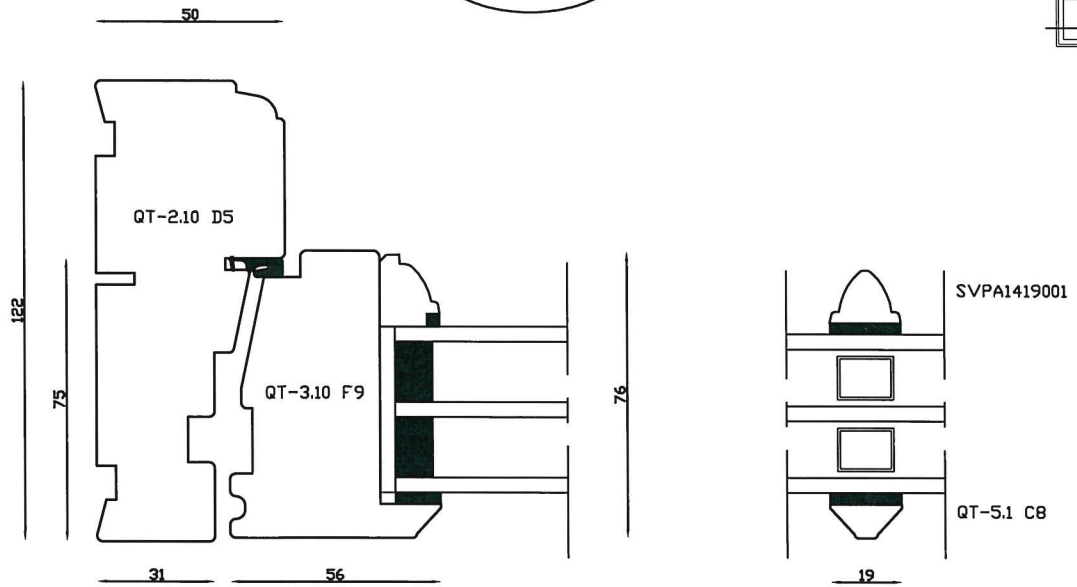
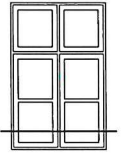


Udvendig



	Mål: 1:2	Dato: 04.01.22	Tegn. nr.:	Model: Palæ med 3-lags glas
FA\dokumenter\LOGO\LOGOTREK ned gul og tekst.jpg	Rev. nr.:	Udarb. af:	Godkendt af:	Betegnelse:
	2	IS	xxx	Lodret snit

Indvendig



Udvendig

	Mål: 1/2	Dato: 04.01.22	Tegn. nr.:	Model: Påle med 3-lags glas
<small>FA\Bokse\inter\L007\L007TRBK med gul og tekst.jpg</small>	Rev. nr.:	Udarb. af:	Godkendt af:	Betegnelse:
	2	IS	xxx	Vandret snit

Udgivet d. <b>22.12.2021</b>		<b>Datablad</b>		<b>Vipo</b>
QS-Nr. <b>PALÆ22</b>	Godkendt af:	<b>Standardbeskrivelse</b>		

Side 1

## D2, MODEL PALÆ22 - to fags dannebrogsvindue

<b>Funktion:</b>	Eksempel: Oplukkeligt sidehængt, vandret- og lodret post, smal pålagt sprosse med indlæg i termorude.		
<b>Materiale:</b>	Massive planker af nord-svensk, senvokset centrumsavet fyrretræ, med 80-100 % kerneveds indhold på alle udvendige flader i henhold til Vinduesindustriens tekniske bestemmelser bilag 14		
<b>Udvendige trælister:</b>	Udføres i 100 % kernetræ		
<b>Udvendige karm mål:</b>	Minimum, BxH, mm:	<b>600 x 600</b>	
	Maksimum, BxH, mm:	<b>1485 x 3400</b>	
<b>Udvendige rammemål:</b>	Maksimum, BxH, mm:	<b>685 x 1615</b>	
<b>Hjørnesamlinger:</b>	Lim:	EN 204, D3 og D4	
	Hjørneforbindelser:	Træ-dyvlere, klammer, dykkere, tapper og slidser.	
<b>Dræn / ventilation:</b>	Udføres efter QT-3.1 C8:	300 mm <sup>2</sup> pr. meter	
<b>Tætningslister:</b>	Fabrikat:	Q-Lon 3096, hvid	
	Fastholdelse:	Not i karm.	
	Komprimering:	4 mm.	
<b>Skruer:</b>	Producent:	E.U.R.O. Tec GmbH	
	Korrisonklasse:	2	

### Beslag:

	Antal	Fabrikat		
Hængsler	8/12	IPA	11173-87, varmtforzinket	
Anverfere	8	IPA	21393-25, hvid	
Stormjern	4	IPA	21370-25, hvid	
Stjerthage	4	IPA	21381-25, hvid	
Børnesikring	Ingen			
Ventilationsstilling	Fast:	Ja	Vilkårlig:	Nej

Udgivet d. <b>22.12.2021</b>		<b>Datablad</b>	<b>Vipo</b>
QS-Nr. <b>PALÆ22</b>	Godkendt af:	<b>Standardbeskrivelse</b>	

Side 2

## D2, MODEL PALÆ22 - to fags dannebrogsvindue

<b>Ruder:</b>	Fabrikat:	Glaspartner 3-lags termoglas 4-16-4-16-4 CLIMAPLUS XN Afstandsprofil: Chromatech, standard farver: hvid, grå, sort. U-værdi: 0,6 LT: 74 G-værdi: 0,56
	Mont. Indv.	Glasliste med forsegling
	Mont. Udv.	EPDM 4x10 mm med topforsegling
<b>Fyldninger:</b>	Mont. Udv.	EPDM 4x10 mm med topforsegling
	Mont. Indv.	Glasliste med forsegling
<b>Palæ sprosser:</b>	Mont. Udv.	Dobbelt klæbende tape 3,2 x 14 mm. Topforsegling hvid
	Mont. Indv.	Dobbelt klæbende tape 3,2 x 14 mm. Topforsegling hvid
<b>Overfladebehandling:</b>	Fabrikat:	Teknos
	Grunder:	Aqual Primer 2907-42
	Top:	Aquatop 2600
	Påføring:	Håndsprøjte