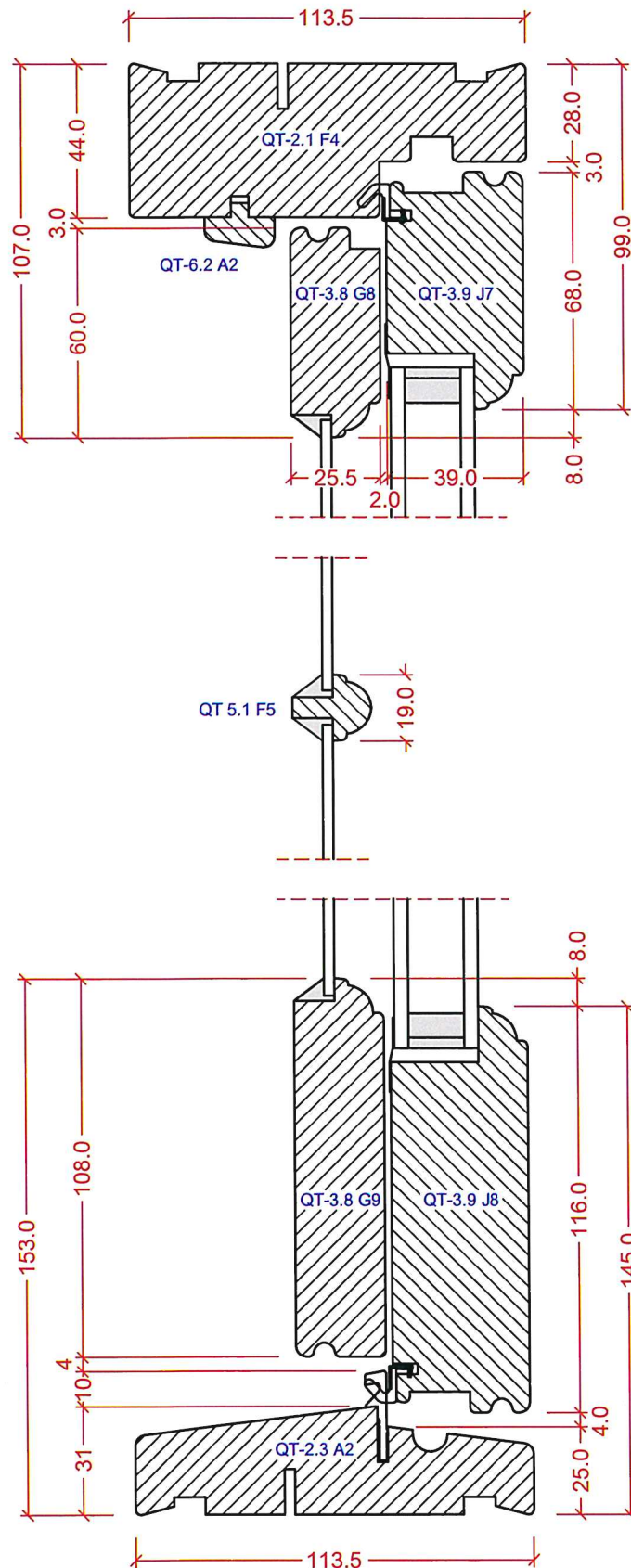
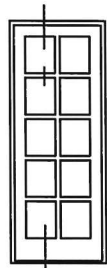


Udgivet d. 09.08.2023	Målforshold: 1 : 2	Datablad	<h1>Vipo</h1>
QS-Nr. 3.40.832	Godkendt af: <i>FL</i>	Standardbeskrivelse	

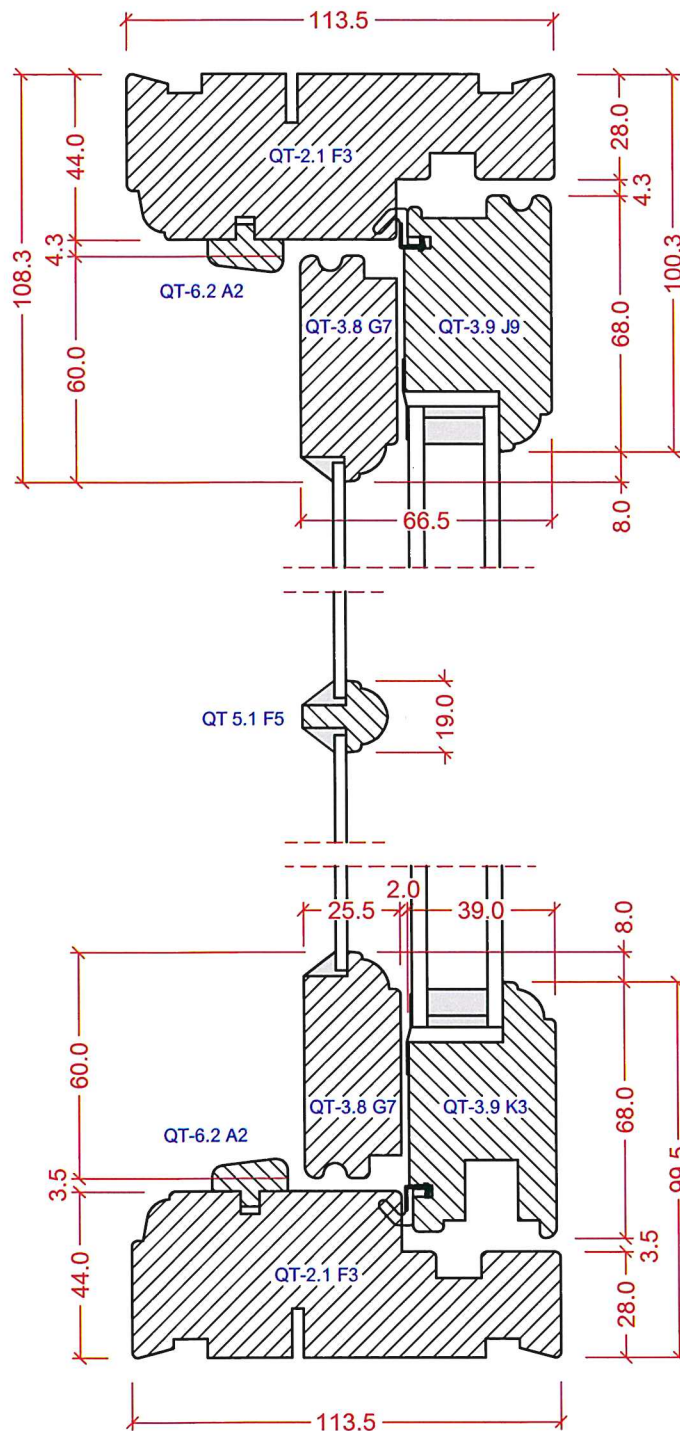
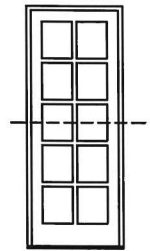
**TERRASSEDØR - INDADGÅENDE - PROFILE R8**  
**KOBLEDE RAMMER - LODRET SNIT**  
**GLAS: 3 MM / 4-16-4 MM**



Denne tegning er VIPO Vinduer A/S ejendom og må ikke kopieres eller benyttes af tredjepart. 2- eller 3 dimensionel reproduktion må ikke ske uden tilladelse fra VIPO Vinduer A/S.

Udgivet d. 09.08.2023	Målforhold: 1 : 2	Datablad	<h1>Vipo</h1>
QS-Nr. 3.40.831	Godkendt af: <i>Fowl</i>		

ENKEL TERRASSEDØR - INDADGÅENDE - PROFIL R8  
 KOBLEDE RAMMER - VANDRET SNIT  
 GLAS: 3 MM / 4-16-4 MM



Denne tegning er VIPO Vinduer A/S ejendom og må ikke kopieres eller benyttes af trediepart. 2- eller 3 dimensionel reproduktion må ikke ske uden tilladelse fra VIPO Vinduer A/S.

Udgivet d. <b>22.08.2023</b>		<b>Datablad</b>		<b>Vipo</b>
QS-Nr. <b>3.40.811</b>	Godkendt af:	<b>Standardbeskrivelse</b>		

Side 1

## Enkelt terrassedør med koblede rammer – Indadgående Sprosser 19 mm – R8 – Langholm

<b>Funktion:</b>	Udvendig dør med enkelt indadgående dørblad
<b>Materiale:</b>	Massive planker af nord-svensk, senvokset centrumsavet fyrretræ, med 80 - 100 % kerneveds indhold på alle udvendige flader i henhold til Vinduesindustriens 2 ØKO forskrifter.
<b>Udvendige trælister:</b>	Udføres i 100 % kernetræ
<b>Udvendige karm mål:</b>	Minimum, BxH, mm: 500 x 800 Maksimum, BxH, mm: 984 x 2300
<b>Udvendige rammemål:</b>	Maksimum, BxH, mm: 900 x 2228
<b>Hjørnesamlinger:</b>	Lim: EN 204, D3 og D4 Svejsning: Geringsklipping Hjørneforbindelser: Træ-dyvlér, klammer, dykkere, tapper og slidser.
<b>Dræn / ventilation:</b>	Udføres efter QS-5.2 A6: 300 mm <sup>2</sup> pr. meter
<b>Tætningslister:</b>	Fabrikat: 16-214 silicone sort, Q-Ion 3078 + 7066 grå Fastholdelse: Not i ramme. Komprimering: 4 mm.
<b>Skruer:</b>	Producent: E.U.R.O. Tec GmbH

### Beslag:

	Antal	Fabrikat	
Hængsler	3 / 4	IPA	11715-87 varmforsinket
Kanthængsler	4 pr. ramme	IPA	13231-21 Elforsinket blå
Greb	1	Fix 83	415836 Mat krom
Slutblik	3	Fix	
Stanglås underdel	1	16 x 1300 H6 D. 40 mm	41009038
Stanglås overdel	1	16 x 400/1200 H6 m. bremse overf.	41511306-41511313
Bremse	1	Fix 160 – 1, 2, 3, 4	415445
Karmfæste	1	Fix 1650	41544725 hvid
Børnesikring	Ingen		
Ventilationsstilling	Fast:	Nej	Vilkårlig:



Udgivet d. <b>22.08.2023</b>		<b>Datablad</b>		<b>Vipo</b>
QS-Nr. <b>3.40.811</b>	Godkendt af:	<b>Standardbeskrivelse</b>		

Side 2

## Enkelt terrassedør med koblede rammer – Indadgående Sprosser 19 mm – R8 – Langholm

<b>Ruder:</b>	Fabrikat:	Saint Gobain
	Indvendige rammer:	2 lags klar termoglas 3-16AR-4 ECLAZ TGI afstandsprøfil RAL 7035 grå
	Udvendig ramme:	Planiclear 3 mm K-glas U-værdi: 0,9 Lt: 77 G-værdi 0,65
<b>Montering udvendig:</b>	Indvendig ramme:	HPX 3000 Gaffa
	Udvendig ramme:	Acryl kit, hvid
<b>Montering indvendig:</b>	Indvendig ramme:	Fuge DOW 799
	Udvendig ramme:	Smalfuge
<b>Overfladebehandling:</b>	Fabrikat:	Teknos
	Grunder	Aqua Primer 2907-42
	Top	Aqua top 2600
	Påføring:	Håndsprøjte