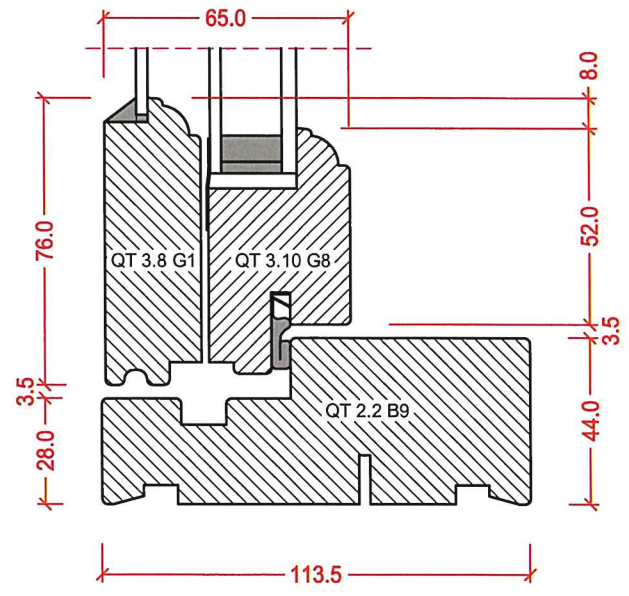
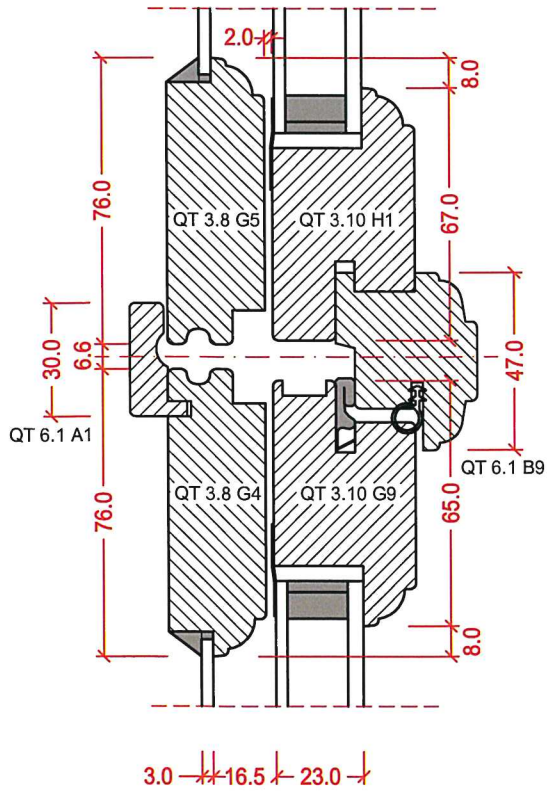
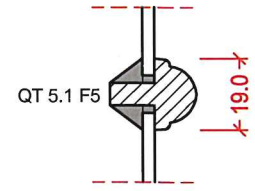
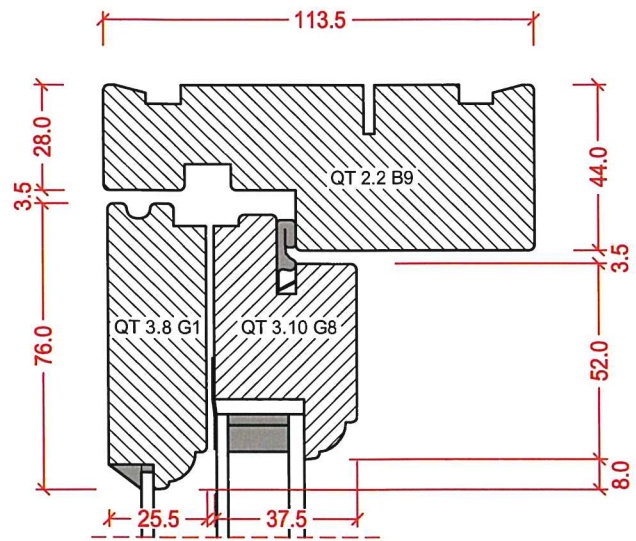
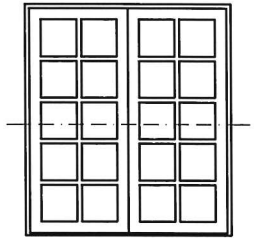


Udgivet d. 01.06.2023	Målforhold 1 : 2	Datablad Standardbeskrivelse	Vipo
QS-Nr. 3.40.722	Godkendt af: <i>[Signature]</i>		

TERRASSEDØR DOBBELT MED KOBLEDE RAMMER - UDADGÅENDE.
 19 MM SPROSSE - GLAS 3-16.5 / 3-16-4 MM - VANDRET SNIT
 PROFIL R8



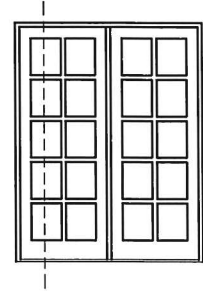
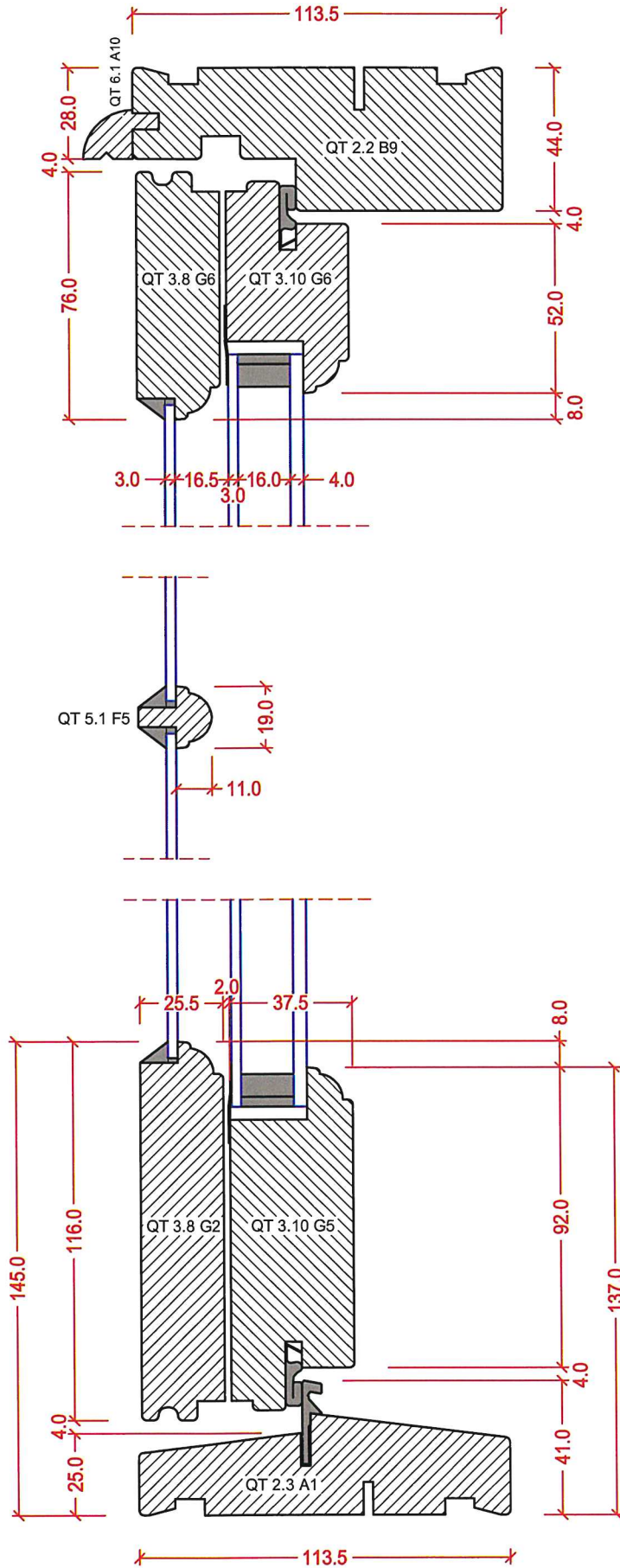
Denne tegning er VIPO Vinduer A/S ejendom og må ikke kopieres eller benyttes af tredjepart. 2- eller 3 dimensionel reproduktion må ikke ske uden tilladelse fra VIPO Vinduer A/S.

Udgivet d. 01.06.2023	Målforhold 1 : 2
QS-Nr. 3.40.721	Godkendt af: <i>NS</i>

Datablad
Standardbeskrivelse



TERRASSEDØR MED KOBLEDE RAMMER - UDADGÅENDE.
 FALS 6,5 MM - 19 MM SPROSSE - GLAS 3-16.5 / 3-16-4 MM - LODRET SNIT
 PROFIL R8



Denne tegning er VIPO Vinduer A/S ejendom og må ikke kopieres eller benyttes af tredjepart. 2- eller 3 dimensionel reproduktion må ikke ske uden tilladelse fra VIPO Vinduer A/S.

Udgivet d. 17.08.2023		Datablad		Vipo
QS-Nr. 3.40.711	Godkendt af:	Standardbeskrivelse		

Side 1

B.K. Dobbelt terrassedør med koblede rammer – udadgående

Fals 6,5 mm 19 mm sprosser

Funktion:	Udvendig dør med enkelt udadgående dørbord		
Materiale:	Massive planker af nord-svensk, senvokset centrumsavet fyrretræ, med 100 % kerneveds indhold på alle udvendige flader i henhold til Vinduesindustriens 2 ØKO forskrifter.		
Udvendige trælister:	Udføres i 100 % kernetræ		
Udvendige karm mål:	Minimum, BxH, mm:	1000 x 800	
	Maksimum, BxH, mm:	1890 x 2300	
Udvendige rammemål:	Maksimum, BxH, mm:	900 x 2228	
Hjørnesamlinger:	Lim:	EN 204, D3 og D4	
	Svejsning:	Geringsklipning.	
	Hjørneforbindelser:	Træ-dyvlere, klammer, dykkere, tapper og slidser.	
Dræn / ventilation:	Udføres efter QS-5.2 A6:	300 mm ² pr. meter	
Tætningslister:	Fabrikat:	AC 4050 grå	
	Fastholdelse:	Not i ramme.	
	Komprimering:	4 mm.	
Skruer:	Producent:	E.U.R.O. Tec GmbH	

Beslag:

	Antal	Fabrikat	
Hængsler	6 / 8	IPA	11715-87, varmforsinket
Kanthængsler	4 pr. ramme	IPA	13231-21, Elforsinket blå
Greb	1	Fix 83	415836 Mat krom
Sammenkobling	4 pr. ramme	Pot magnet 20 x 6 mm	40436914
Sammenkobling	4 pr. ramme	Slutblik T/pot 18 x 2 mm	40436915
Udvendigt slutblik	3	Fix	41515058
Indvendigt slutblik	3	Fix	41515058A
Kantrigler	2	IPA	23951-1521
Slutblik top	1	Fix	41515070
Slutblik bund	1	Medleveres kantrigle	Hvid plast

Udgivet d. 17.08.2023		Datablad		Vipo
QS-Nr. 3.40.711	Godkendt af:	Standardbeskrivelse		

Side 2

B.K. Dobbelt terrassedør med koblede rammer – udadgående

Fals 6,5 mm 19 mm sprosser

Stanglås underdel	1	16 x 1300 H6 D. 40 mm	41009038
Stanglås overdel	1	16 x 400/1200 H6 m.bremse overf.	41511306 - 41511313
Bremse	1	Fix 160 – 1, 2, 3, 4	415445
Karmfæste	1	Fix 1650	41544725 hvid
Børnesikring	Ingen		
Ventilationsstilling	Fast:	Nej	Vilkårlig:

Ruder:	Fabrikat:	Saint Gobain
	Indv. rammer:	2 lag termo, 3-16AR-4 Eclaz TGI afstandsprofil RAL 7035 grå
	Udvendig ramme:	Planiclear 3 mm
	Energi	Samlet U-værdi: 0,69 W/m ² K Lt: 70,4 G-værdi 0,59
Montering udvendig:	Indvendig ramme:	HPX 6000 Gaffa
	Udvendig ramme:	Acryl kit, hvid
Montering indvendig:	Indvendig ramme:	Fuge DOW 799
	Udvendig ramme:	Smalfugemasse
Overfladebehandling:	Fabrikat:	Teknos
	Grunder	Aqua Primer 2907-42
	Top	Aquatop 2600
	Påføring:	Håndsprøjte