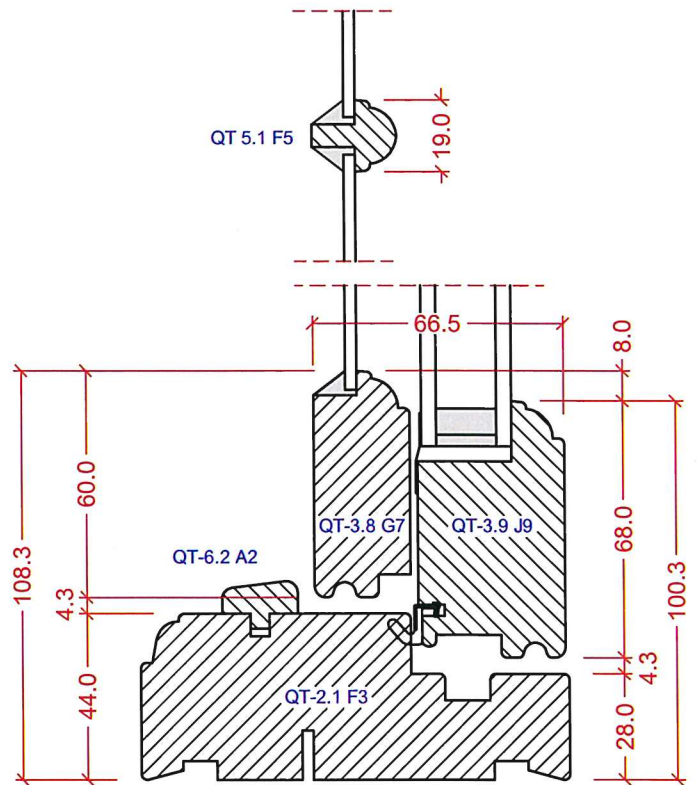
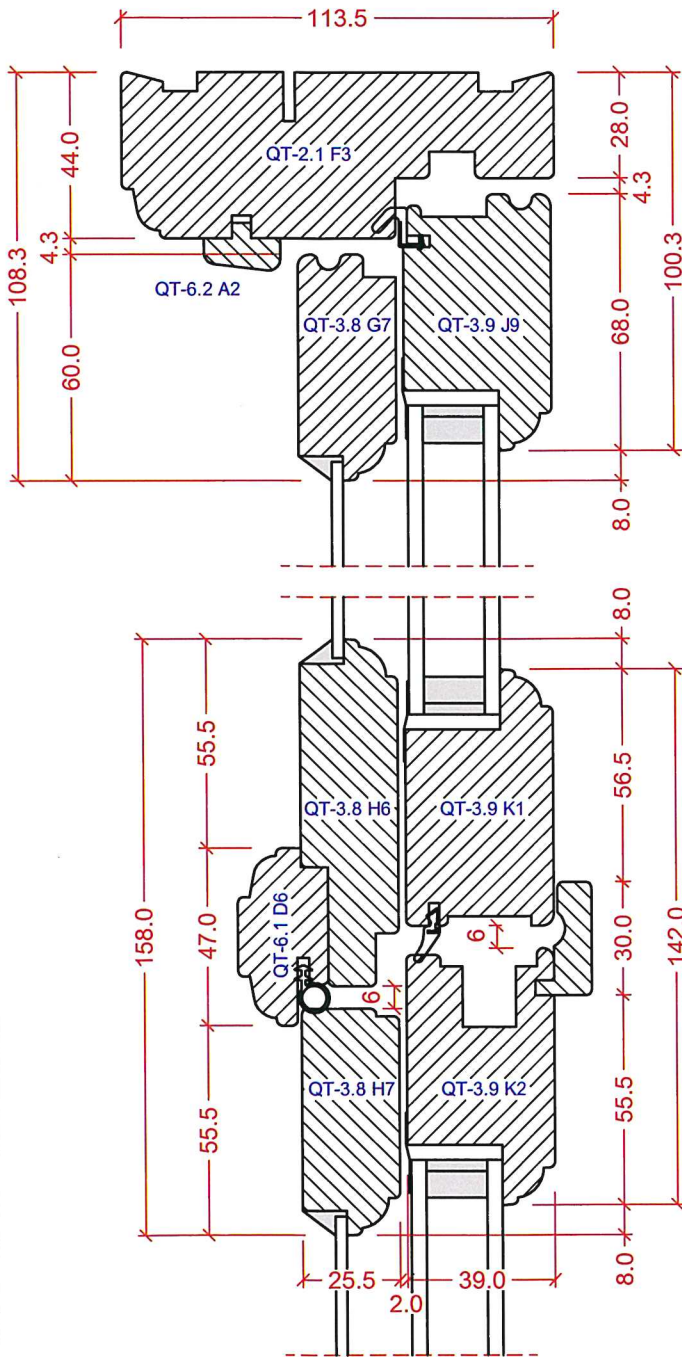
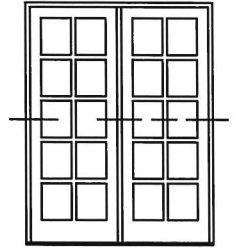


Udgivet d. 09.08.2023	Målforhold: 1 : 2	Datablad	Vipo
QS-Nr. 3.40.821	Godkendt af: <i>Fav!</i>		

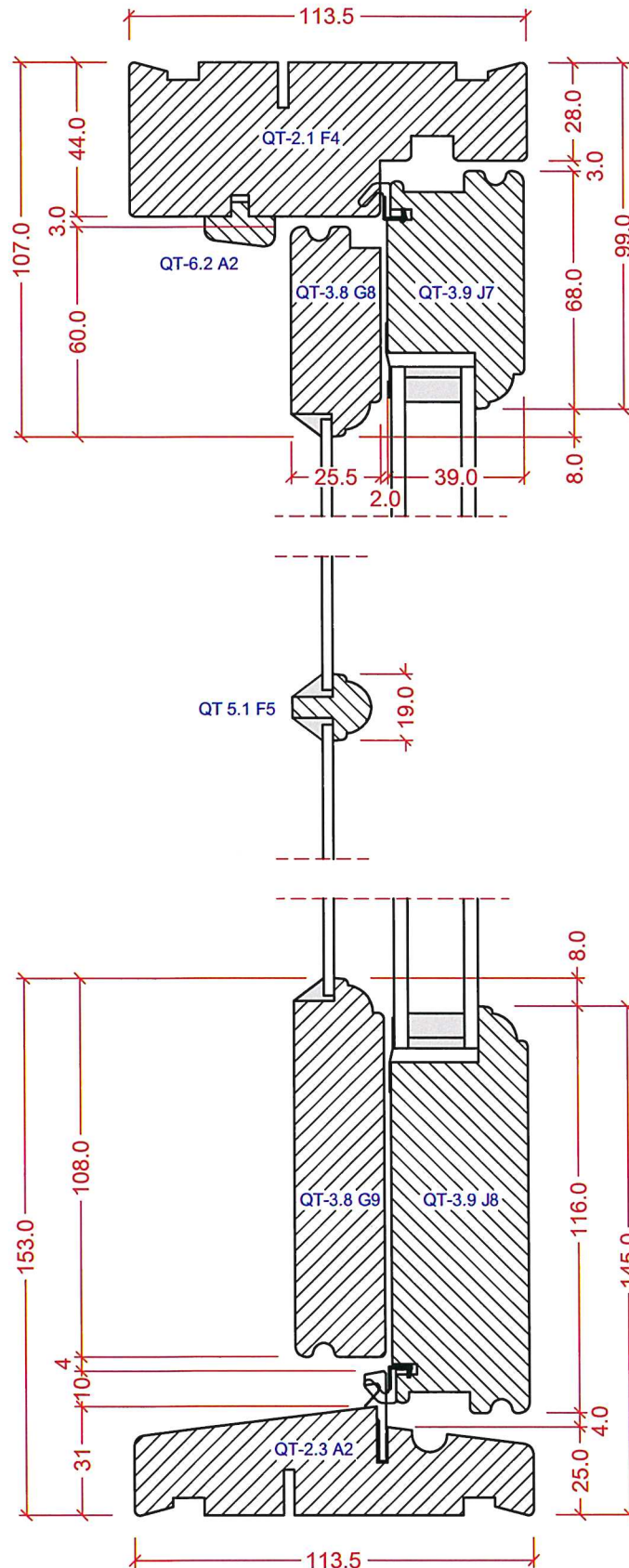
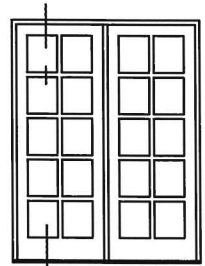
DOBBELT TERRASSEDØR - INDADGÅENDE - PROFIL R8  
 KOBLEDE RAMMER - VANDRET SNIT  
 GLAS: 3 MM / 4-16-4 MM



Denne tegning er VIPO Vinduer A/S ejendom og må ikke kopieres eller benyttes af trediepart. 2- eller 3 dimensionel reproduction må ikke ske uden tilladelse fra VIPO Vinduer A/S.

Udgivet d. 09.08.2023	Målforshold: 1 : 2	Datablad	<h1>Vipo</h1>
QS-Nr. 3.40.822	Godkendt af: <i>Ful</i>	Standardbeskrivelse	

**DOBBELT TERRASSEDØR - INDADGÅENDE - PROFIL R8**  
**KOBLEDE RAMMER - LODRET SNIT**  
**GLAS: 3 MM / 4-16-4 MM**



Denne tegning er VIPO Vinduer A/S ejendom og må ikke kopieres eller benyttes af tredjepart. 2- eller 3 dimensionel reproduktion må ikke ske uden tilladelse fra VIPO Vinduer A/S.

Udgivet d. <b>23.08.2023</b>		<b>Datablad</b>		<b>Vipo</b>
QS-Nr. <b>3.40.801</b>	Godkendt af:	<b>Standardbeskrivelse</b>		

Side 1

## BK-I dobbelt terrassedør – koblede rammer – indadgående\* 19 mm sprosser – R8 – Langholm

**Funktion:** Udvendig indgangsdør med to sammenlukkkelige indadgående koblede dørblade

**Materiale:** Massive planker af nord-svensk, senvokset centrumsavet fyrretræ, med 80 - 100 % kerneveds indhold på alle udvendige flader i henhold til Vinduesindustriens 2 ØKO forskrifter.

**Udvendige trælister:** Udføres i 100 % kernetræ

**Udvendige karm mål:** Minimum, BxH, mm: 1000 x 800  
Maksimum, BxH, mm: 1800 x 2300

**Udvendige rammemål:** Maksimum, BxH, mm: 900 x 2215

**Hjørnesamlinger:** Lim: EN 204, D3 og D4  
Svejsning: Gæringsklipning  
Hjørneforbindelser: Træ-dyvlere, klammer, dykkere, tapper og slidser.

**Tætningslister:** Fabrikat: 16-214 silicone sort, Q-lon 3078+7066 grå  
Fastholdelse: Not i ramme.  
Komprimering: 4 mm.

**Skruer:** Producent: E.U.R.O. Tec GmbH

### Beslag:

	Antal	Fabrikat	
Hængsler	6/8	IPA	11198-87 Varmgalv.
Hjørnebånd	4 pr. ramme	IPA	21623-87 Varmgalv.
Kant hængsler	4 el 5 pr. ramme	IPA	13231-21 GZF
Koblingsbeslag	4 pr. ramme	CR	41192000 Elforz
Pasquil u. bremse	1	Fix 861	415306-21
Slutblik	3	IPA Spec. 401 Ø480	23247-21 Elforz
Greb	1	Fix 83	415836 Mat forkromet
Kantrigle	2	Gorud 8312	44525013
Slutblik bund	1	Medlev. m. kantrigle	Hvid plast
Slut blik top	1	Medlev. m. kantrigle	Hvid plast
Børnesikring	ingen		
Ventilationsstilling	Fast:	Nej	Vilkårlig: ja

\* Kan ikke leveres med indvendig cylinder og bremse

Udgivet d. <b>23.08.2023</b>		<b>Datablad</b>		<b>Vipo</b>
QS-Nr. <b>3.40.801</b>	Godkendt af:	<b>Standardbeskrivelse</b>		

Side 2

## **BK-I dobbelt terrassedør – koblede rammer – indadgående\* 19 mm sprosser – R8 – Langholm**

<b>Ruder:</b>	Fabrikat:	Saint Gobain
	Indvendige rammer:	2-lag klar termoglas 3-16AR-4 Eglaz TGI afstandsprøfil RAL 7035 grå
	Udvendig ramme:	Float glas 3 mm. Energi for koblet glas: U-værdi: 0,9 LT: 77 G-værdi 0,65
<b>Montering udvendig:</b>	Indvendig ramme:	HPX 6000 Gaffa
	Udvendig ramme:	Acryl kit
<b>Montering indvendig:</b>	Indvendig ramme:	Smalfuge
	Udvendig ramme:	Smalfuge
<b>Overfladebehandling:</b>	Fabrikat:	Teknos
	Grunder:	Aqua Primer 2907-42
	Top:	Aqua top 2600
	Påføring:	Håndsprøjte

\* Kan ikke leveres med indvendig cylinder og bremse