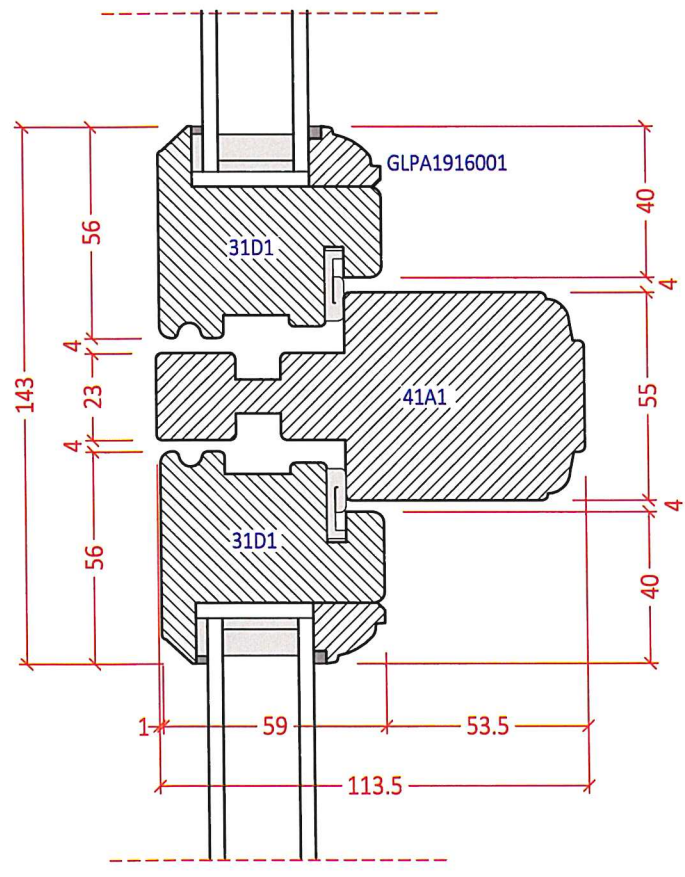
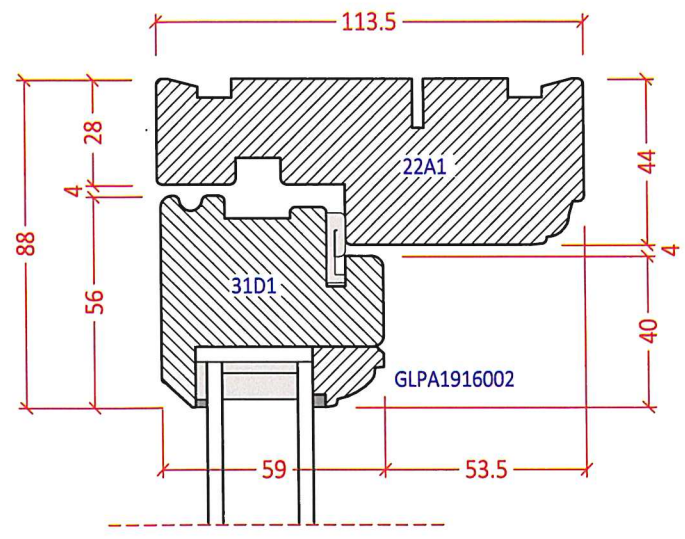
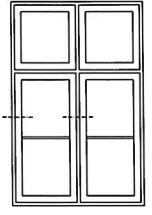


Udgivet d. 08.10.2021	Målforhold: 1 : 2	Datablad	Vipo
QS-Nr. 3.12.625	Godkendt af: <i>Ful</i>	Standardbeskrivelse	

D2 DANNEBROG - PALÆ2 - M/PROFIL - VANDRET SNIT



Udgivet d.  
08.10.2021

Målförhold:  
1 : 2

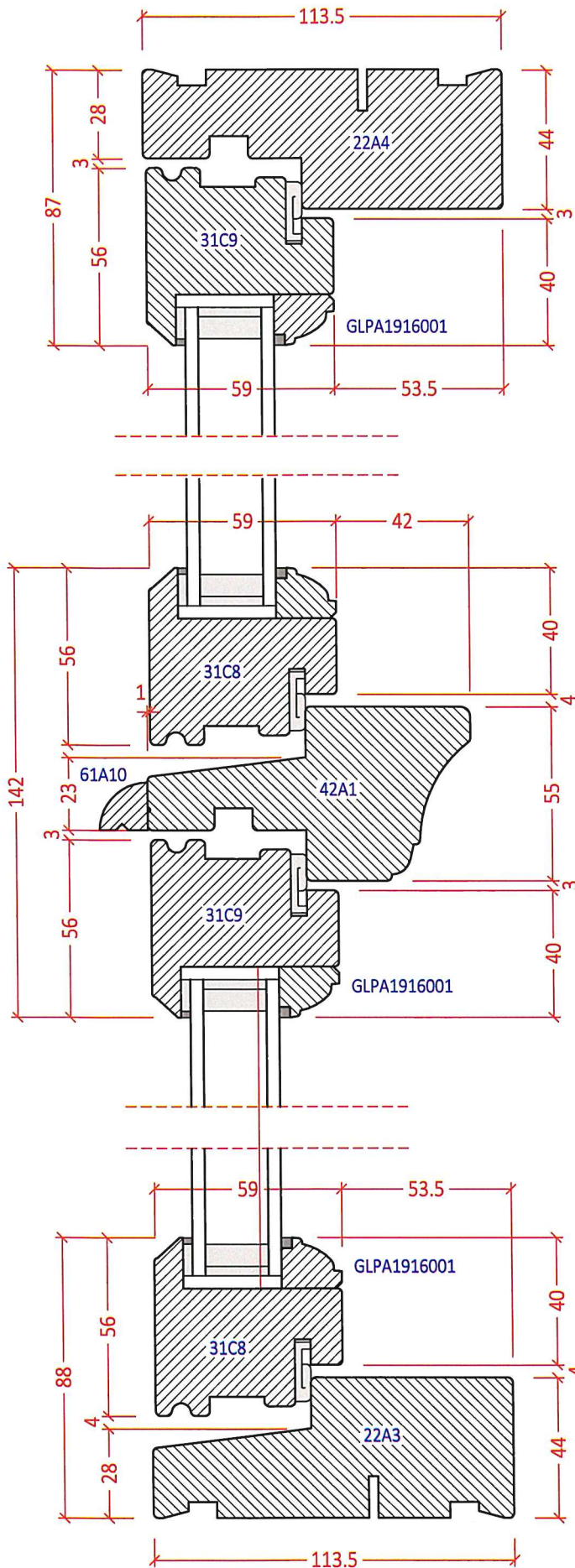
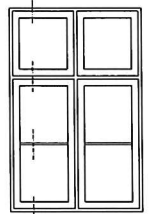
Datablad

Vipo

QS-Nr.  
3.12.626

Godkendt af:  
*Ful*

Standardbeskrivelse



D2 DANNEBROG - TYPE PALÆ 2  
LODRET SNIT  
KARM 44 X 113,5 MM

