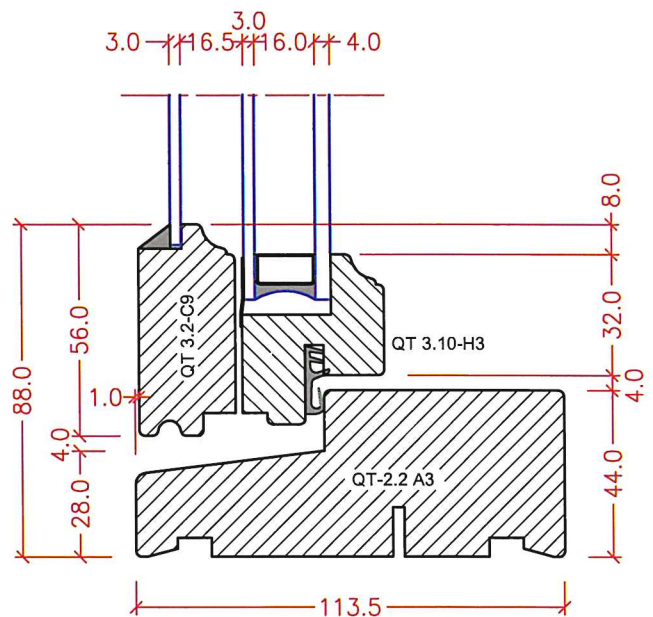
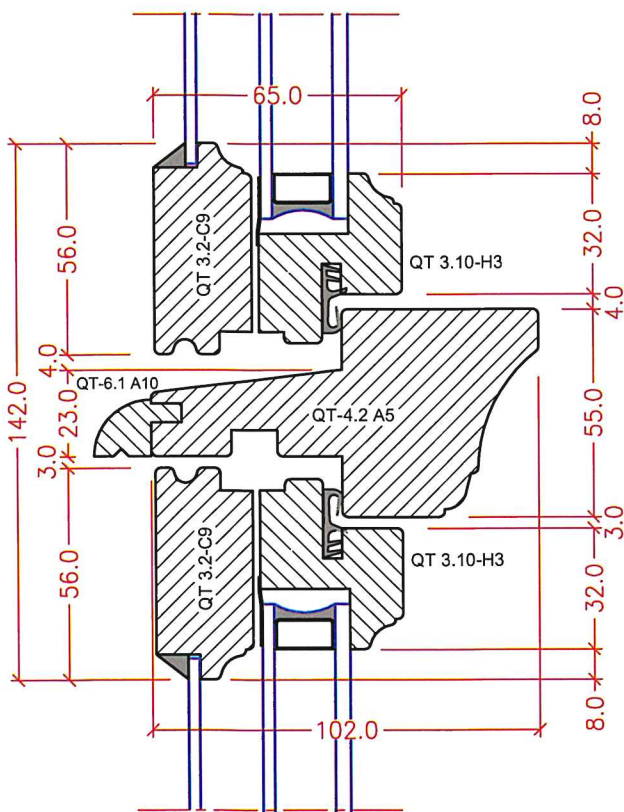
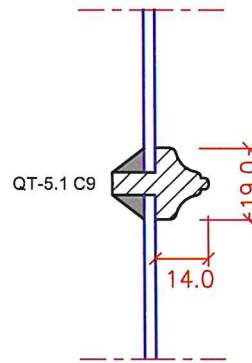
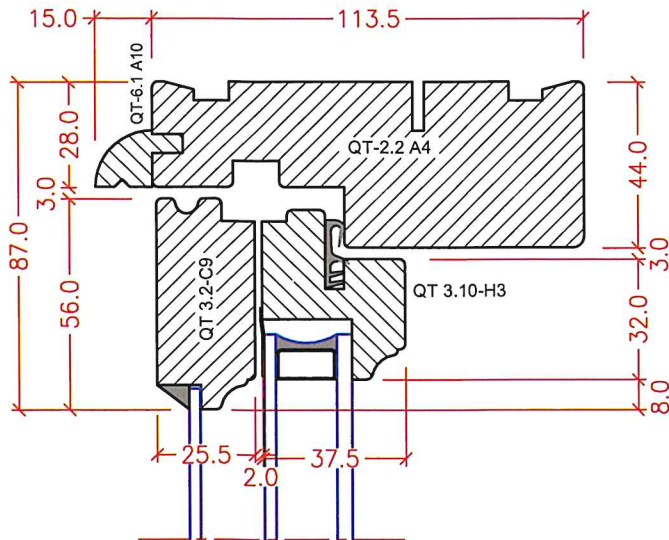
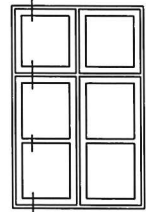


Udgivet d. 08.08.2023		Datablad		<h1>Vipo</h1>
QS-Nr. 4.37.821	Godkendt af: <i>ful</i>	Standardbeskrivelse		

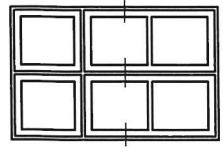
Målforhold: 1:2

TO FAGS DANNEBROG - ENERGIVINDUE , KOBLEDE RAMMER
 FORSKUDTE RAMMER, 19 MM SPROSSER - GLAS: 3 - 3-16-4
 LODRET SNIT - PROFIL LANGHOLM



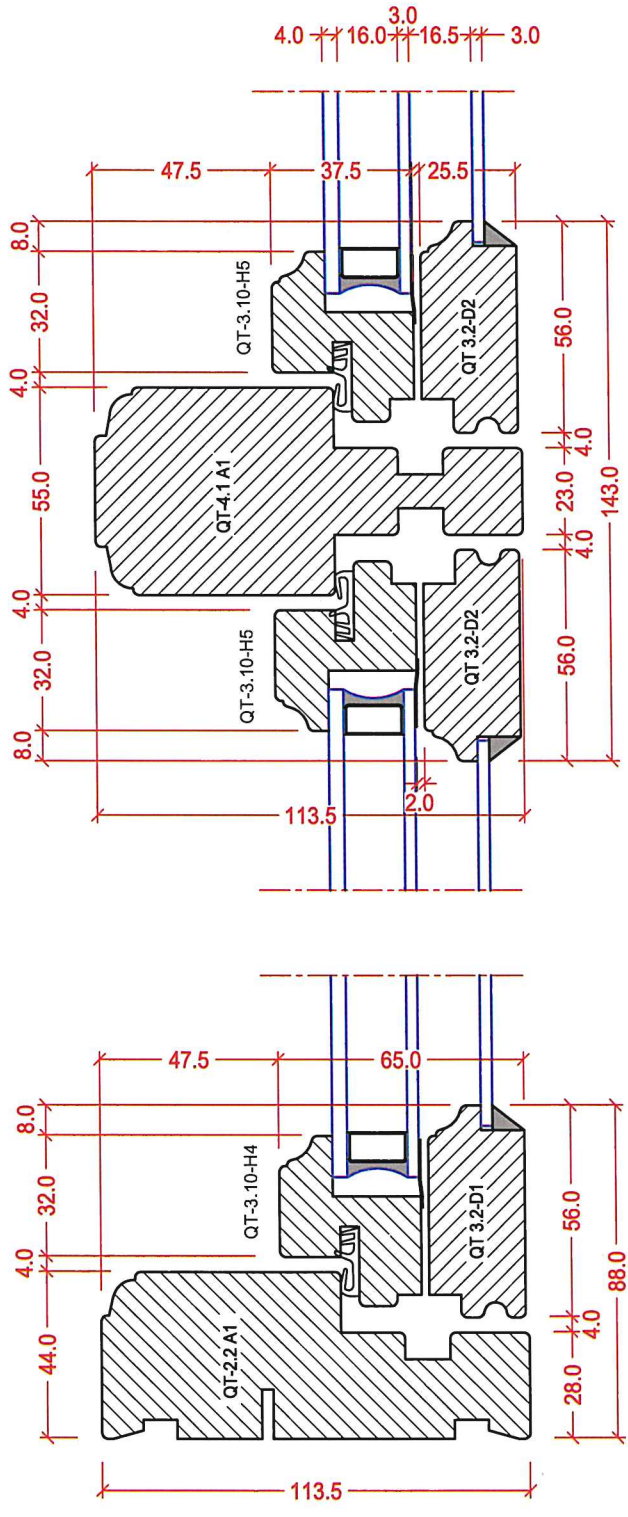
Denne tegning er VIPO Vinduer A/S ejendom og må ikke kopieres eller benyttes af tredjepart. 2- eller 3 dimensionel reproduction må ikke ske uden tilladelse fra VIPO Vinduer A/S.

Datablad		<h1>Vipo</h1>
Udgivet d. 08.08.2023	Godkendt af: 4.37.822	
QS-Nr. 4.37.822	Standardbeskrivelse	



Målforhold: 1:2

TO FAGS DANNEBROG - ENERGIVINDUE , KOBLEDE MED FORSKUDTE RAMMER
 GLAS: 3 / 3-16-4 VANDRET SNIT - PROFIL LANGHOLM



Denne tegning er VIPO Vinduer A/S ejendom og må ikke kopieres eller benyttes af tredjepart. 2- eller 3 dimensionel reproduktion må ikke ske uden tilladelse fra VIPO Vinduer A/S.

Udgivet d. 10.05.2022		Datablad		Vipo
QS-Nr. 4.36.811	Godkendt af:	Standardbeskrivelse		

Side 1

D2, to fags dannebrog. Energivindue med koblede rammer. Glas: 3 / 3-16-4

Oplukkeligt sidehængt med koblede rammer, vandret- og lodret post, underramme med sprosse.

Materiale: Massive planker af nord-svensk, senvokset centrumsavet fyrretræ, med 80-100 % kerneveds indhold på alle udvendige flader i henhold til Vinduesindustriens tekniske bestemmelser bilag 14

Udvendige trælister: Udføres i 100 % kernetræ

Udvendige karm mål: Minimum, BxH, mm: **600 x 600**
Maksimum, BxH, mm: **1485 x 3400**

Udvendige rammemål: Maksimum, BxH, mm: **685 x 1615**

Hjørnesamlinger: Lim: EN 204, D3 og D4
Hjørneforbindelser: Træ-dyvlér, klammer, dykkere, tapper og slidser.

Dræn / ventilation: Udføres efter QS-5.1 B6: 300 mm² pr. meter

Tætningslister: Fabrikat: Q-Ion 3096 hvid
Fastholdelse: Not i ramme.
Komprimering: 4 mm.

Skruer: Producent: E.U.R.O. Tec GmbH
Korrisonssklasse: 2

Beslag:

	Antal	Fabrikat		
Hængsler	8/12	IPA	11715-87, varmtforzinket	
Anverfere	8	IPA	21396-25, elforzinket gul	
Stormjern	4	IPA	21372-25, elforzinket gul	
Stjerthage	4	IPA	21381-25, elforzinket gul	
Kanthængsel	2-3/ramme	IPA	13231-21, varmtforzinket	
Børnesikring	Ingen			
Ventilationsstilling	Fast:	ja	Vilkårlig:	nej

Udgivet d. 10.05.2022		Datablad		Vipo
QS-Nr. 4.36.811	Godkendt af:	Standardbeskrivelse		

Side 2

D2, to fags dannebrog. Energivindue med koblede rammer.
Glas: 3-16,5-3-16-4

Ruder:

Udv. ramme	1-lag 3 mm, float
Indv. ramme	2-lag termo, 3-16ag-4Eglaz
	TGI afstandsprøfil RAL 7035 grå
Energi	Samlet U-værdi: 0,87 LT: 76,7 G-værdi: 0,65

Mont. Udv.

Indv. ramme:	HPX 6000 Gaffa
Udv. ramme:	Acrylkit hvid

Mont. Indv.

Indv. ramme:	Fuge DOW 799
Udv. ramme:	Smalfugemasse

Overfladebehandling:

Fabrikat:	Teknos
Grunder:	Aqua Primer 2907-42
Top:	Aquatop 2600
Påføring:	Håndsprøjte