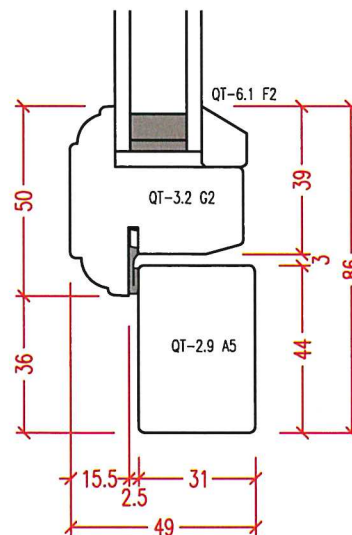
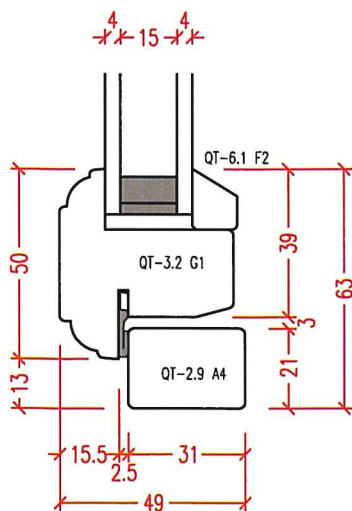
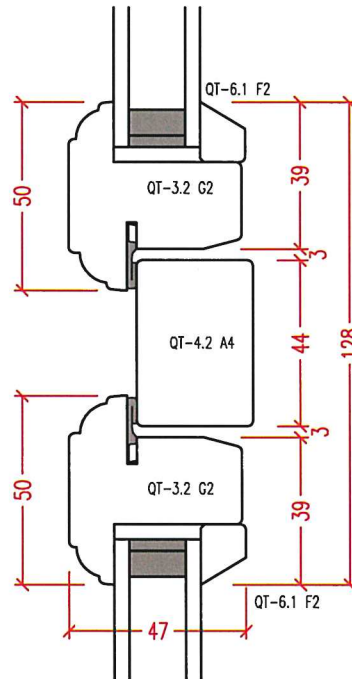
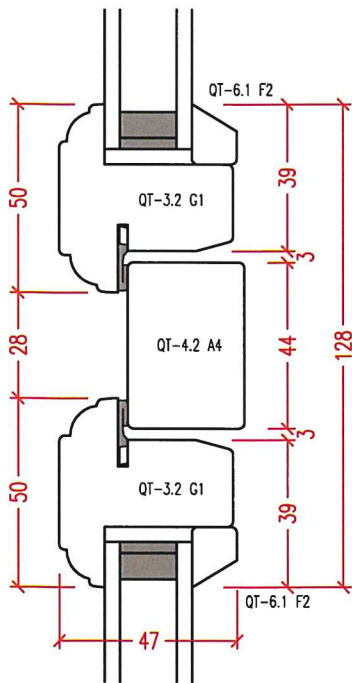
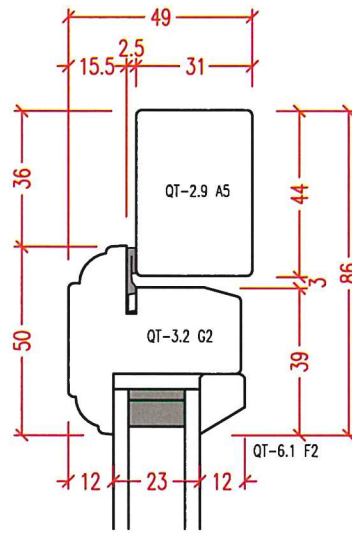
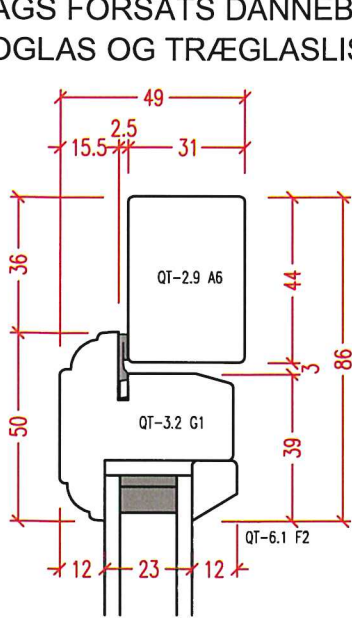
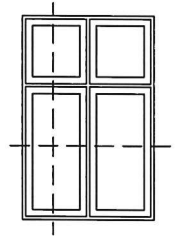


Udgivet d. 09.09.2022	Målforhold: 1:2	Datablad Standardbeskrivelse	Vipo
QS-Nr. 4.18.321	Godkendt af:		

DF2-11 2-FAGS FORSATS DANNEBROG
MED TERMOGLAS OG TRÆGLASLISTER



LODRET SNIT

VANDRET SNIT