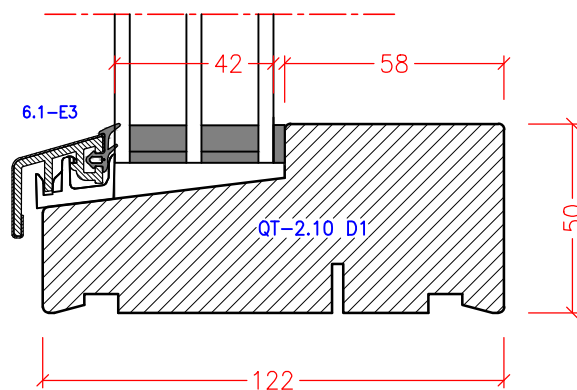
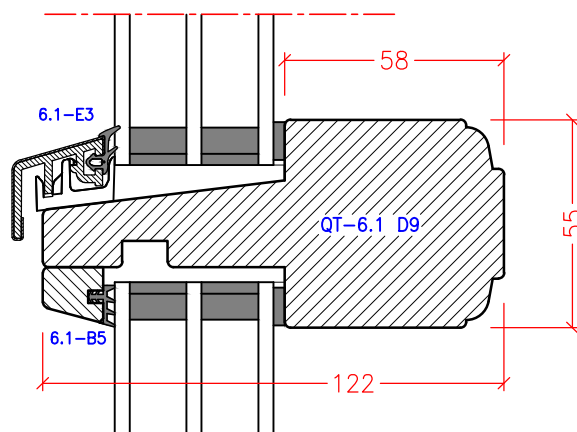
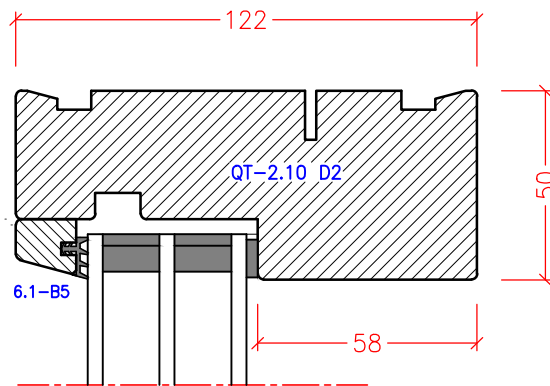
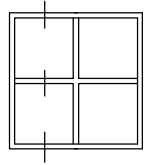


Udgivet d. 17.02.2021	Målforhold: 1 : 2	Datablad	<h1>Vipo</h1>
QS-Nr. 4.15.221	Godkendt af:	Standardbeskrivelse	

FK 22 - FAST KARM - LODRET SNIT TIL 3-LAG GLAS, 42 MM



Denne tegning er VIPO Vinduer A/S ejendom og må ikke kopieres eller benyttes af tredjepart. 2- eller 3 dimensionel reproduktion må ikke ske uden tilladelse fra VIPO Vinduer A/S.