

Udgivet d.  
20.05.2021

Målforhold:  
1 : 2

Datablad

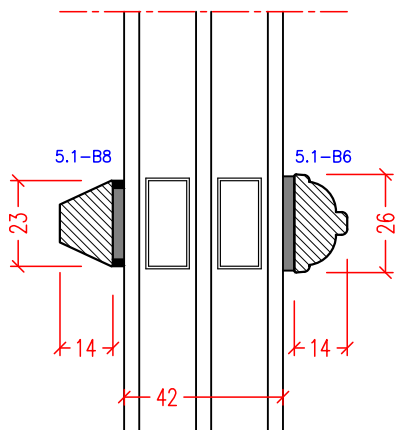
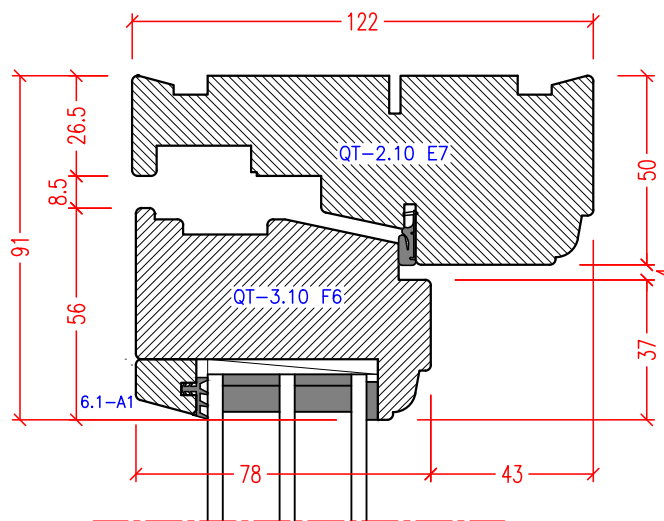
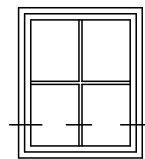
QS-Nr.  
4.09.022

Godkendt af:

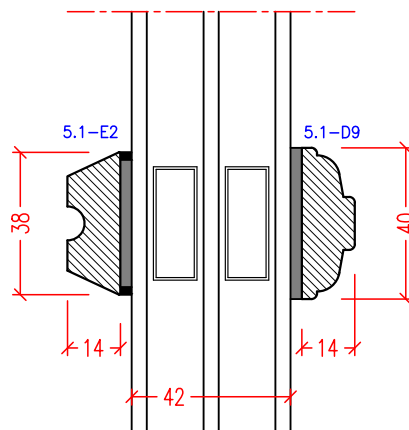
Standardbeskrivelse

Vipo

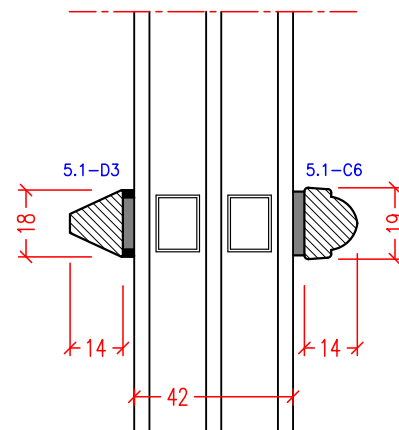
## TV1-22. 1-FAGS TOPVENDE VINDUE MED SPROSSE. VANDRET SNIT



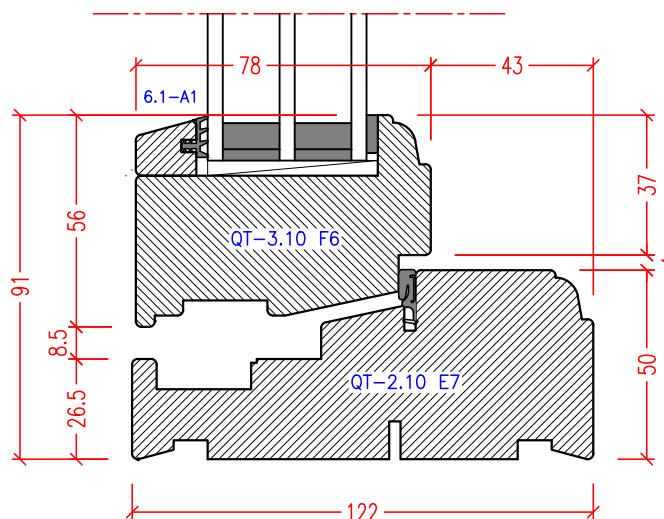
26 MM STANDARD SPROSSE



40 MM ENERGI SPROSSE



19 MM KLITROSE SPROSSE



Denne tegning er VIPO Vinduer A/S ejendom og må ikke kopieres eller benyttes af trediepart. 2- eller 3 dimensionel reproduktion må ikke ske uden tilladelse fra VIPO Vinduer A/S.