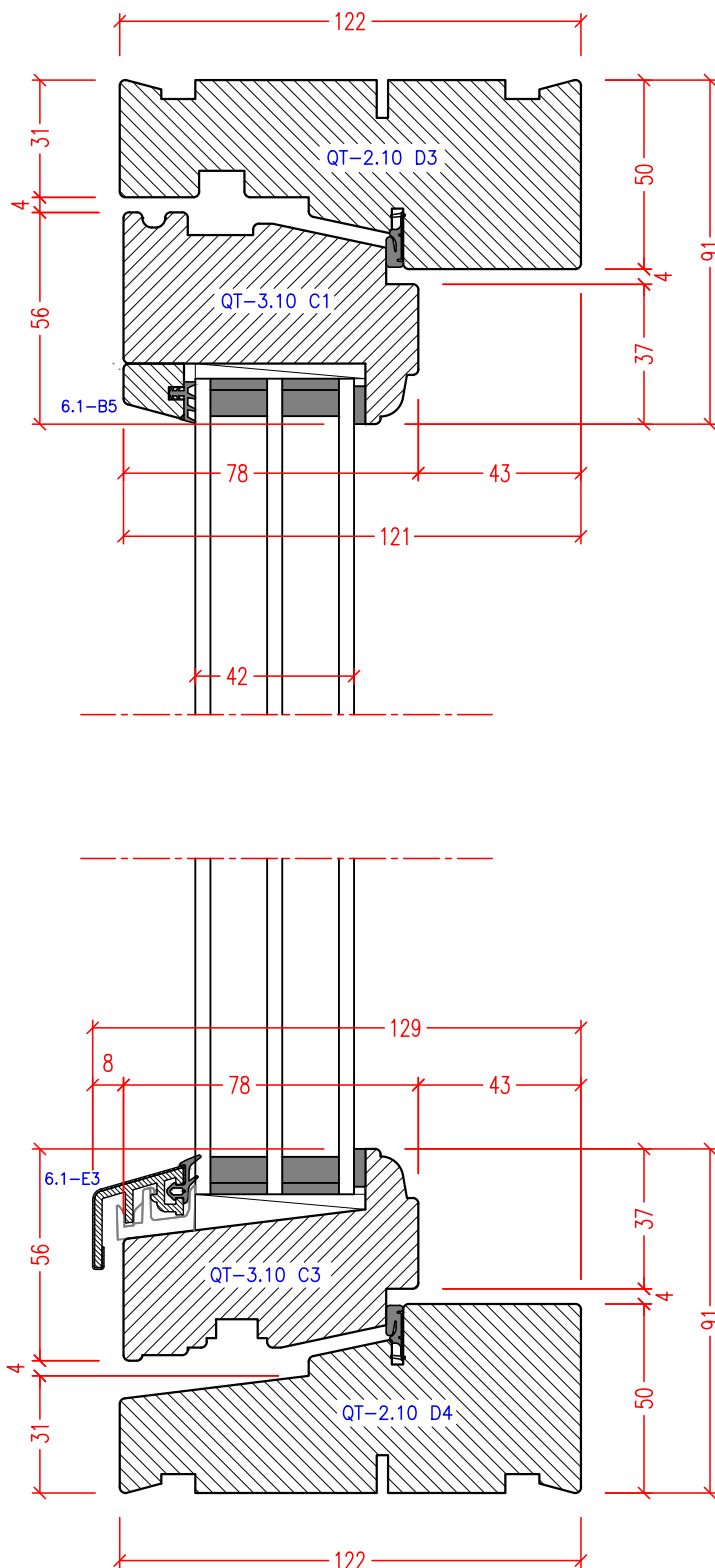
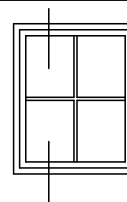


Udgivet d. 20.05.2021	Målforhold: 1 : 2	Datablad	<h1>Vipo</h1>
QS-Nr. 4.09.021	Godkendt af:	Standardbeskrivelse	

TV-22. 1-FAGS TOPVENDE VINDUE MED SPROSSE. LODRET SNIT



Denne tegning er VIPO Vinduer A/S ejendom og må ikke kopieres eller benyttes af trediepart. 2- eller 3 dimensionel reproduction må ikke ske uden tilladelse fra VIPO Vinduer A/S.