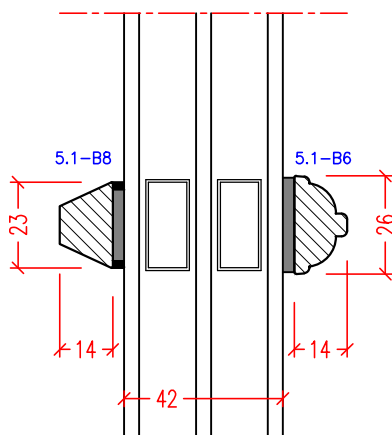
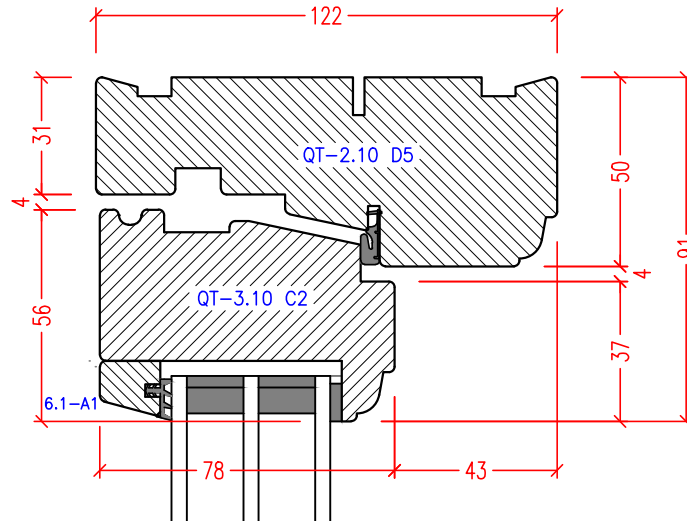
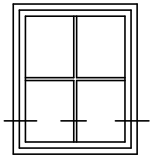
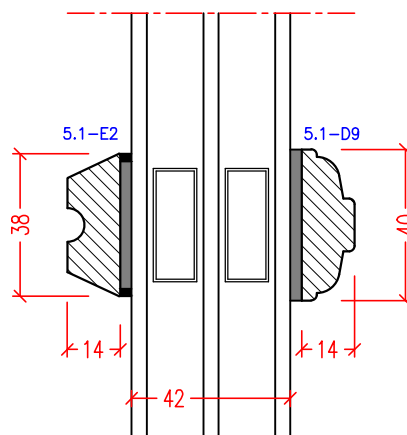


Udgivet d. 16.11.2020	Målforhold: 1 : 2	Datablad Standardbeskrivelse	Vipo
QS-Nr. 4.08.022	Godkendt af:		

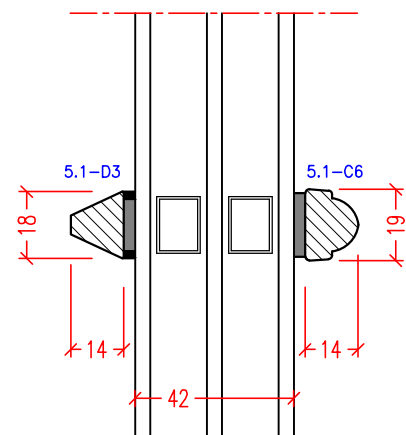
**TS1-22. 1-FAGS TOPSTYRET VINDUE MED SPROSSE.
VANDRET SNIT**



26 MM STANDARD SPROSSE



40 MM ENERGI SPROSSE



19 MM KLITROSE SPROSSE

