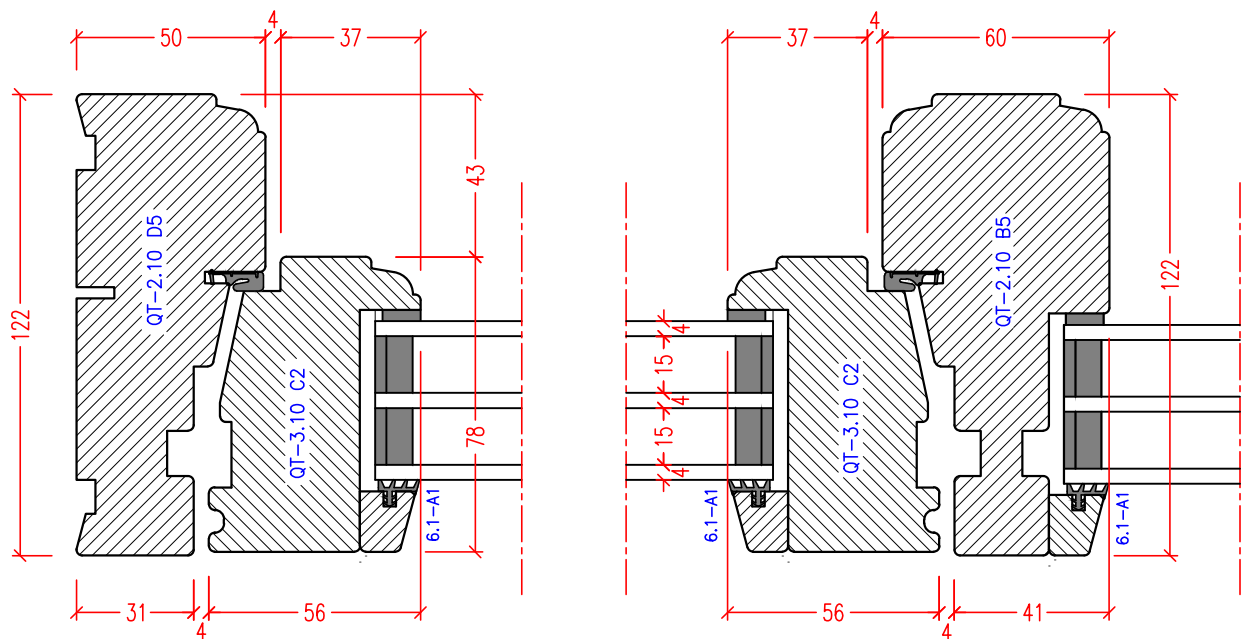
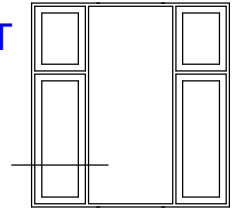


Udgivet d. 08.03.2021	Målforhold: 1 : 2	Datablad	<h1>Vipo</h1>
QS-Nr. 4.03.122	Godkendt af:	Standardbeskrivelse	

## FF - FREDERIKSBERG VINDUE MED FAST GLAS I MIDTERFELT VANDRET SNIT



Denne tegning er VIPO Vinduer A/S ejendom og må ikke kopieres eller benyttes af tredjepart. 2- eller 3 dimensionel reproduktion må ikke ske uden tilladelse fra VIPO Vinduer A/S.