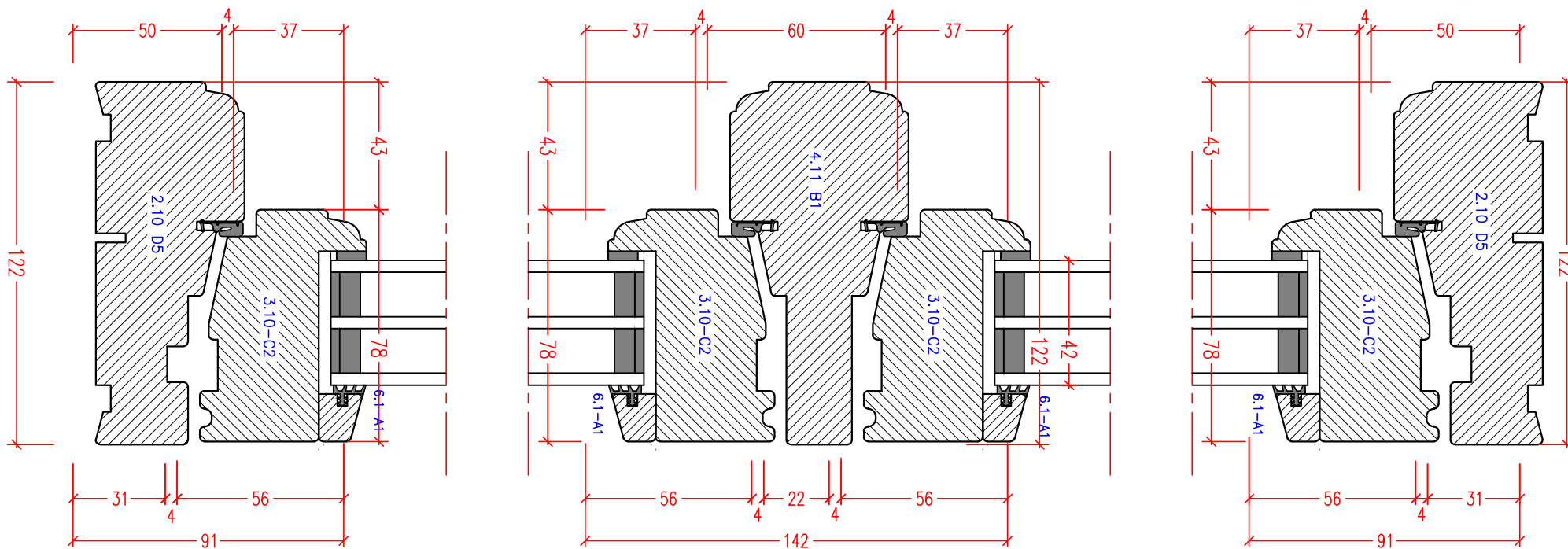
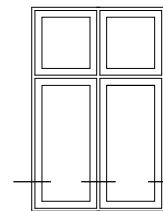


Udgivet d. 28.01.2021	Målforhold: 1 : 2	Datablad Standardbeskrivelse	Vipo
QS-Nr. 4.02.122	Godkendt af:		

D2. 2-FAGS DANNEBROGSVINDUE - VANDRET SNIT



Denne tegning er VIPO Vinduer A/S ejendom og må ikke kopieres eller benyttes af trediepart. 2- eller 3 dimensionel reproduktion må ikke ske uden tilladelse fra VIPO Vinduer A/S.