

Udgivet d.
28.01.2021

Målforhold:
1 : 2

Datablad

QS-Nr.
4.02.121

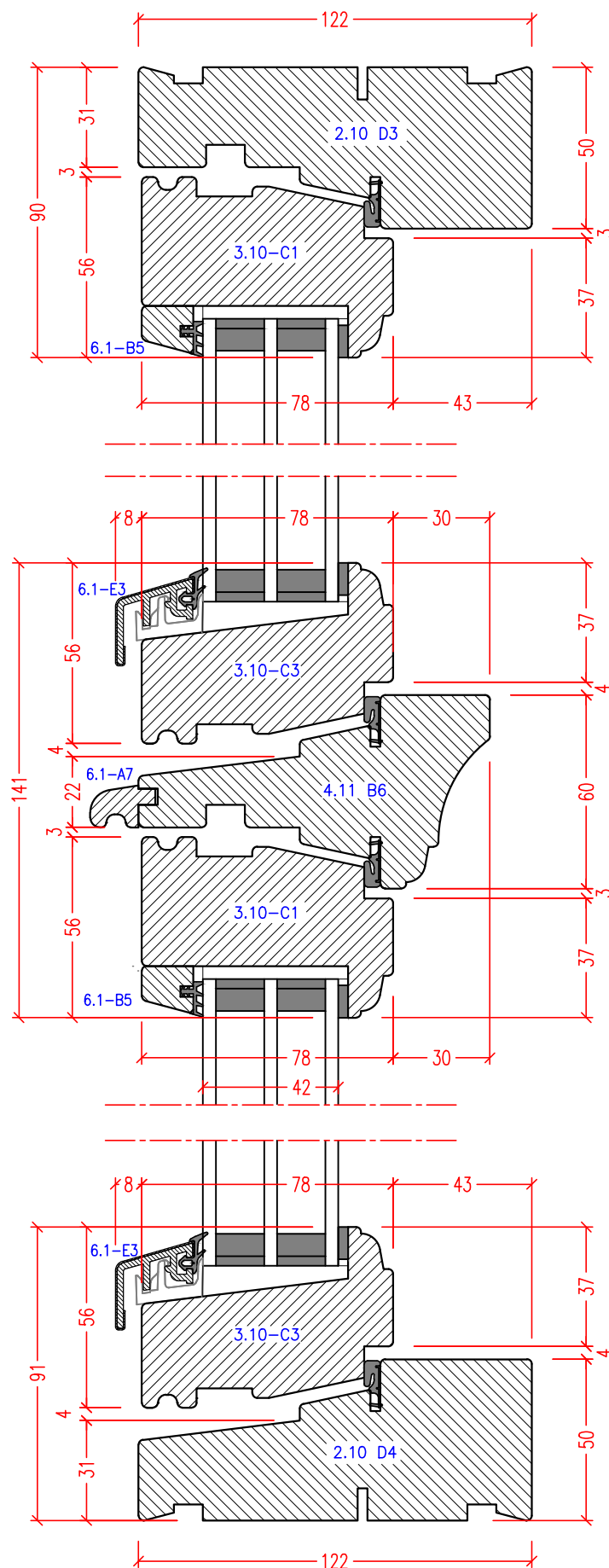
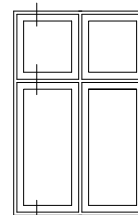
Godkendt af:

Standardbeskrivelse

Vipo

D2. 2-FAGS DANNEBROGSVINDUE

LODRET SNIT



Denne tegning er VIPO Vinduer A/S ejendom og må ikke kopieres eller benyttes af tredjepart. 2- eller 3 dimensionel reproduktion må ikke ske uden tilladelse fra VIPO Vinduer A/S.