

Udgivet d.  
19.01.2021

Målforhold:  
1 : 2

Datablad

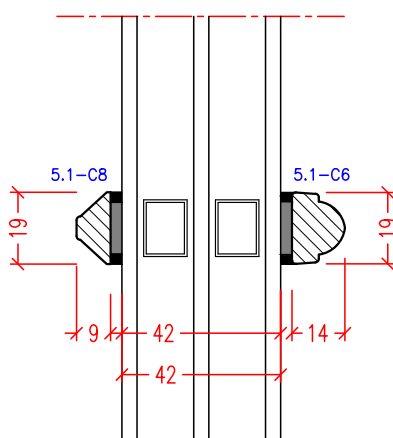
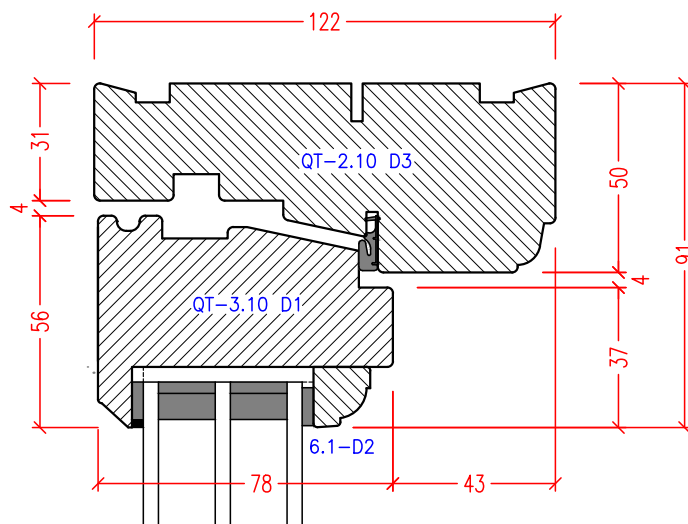
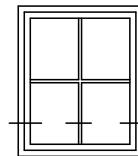
Vipo

QS-Nr.  
4.01.922

Godkendt af:

Standardbeskrivelse

SH1-22. 1-FAGS SIDEHÆNGT - MODEL SVANHOLM - MED PALÆ SPROSSE  
VANDRET SNIT



19 MM SPROSSE SVANHOLM/KLITROSE

