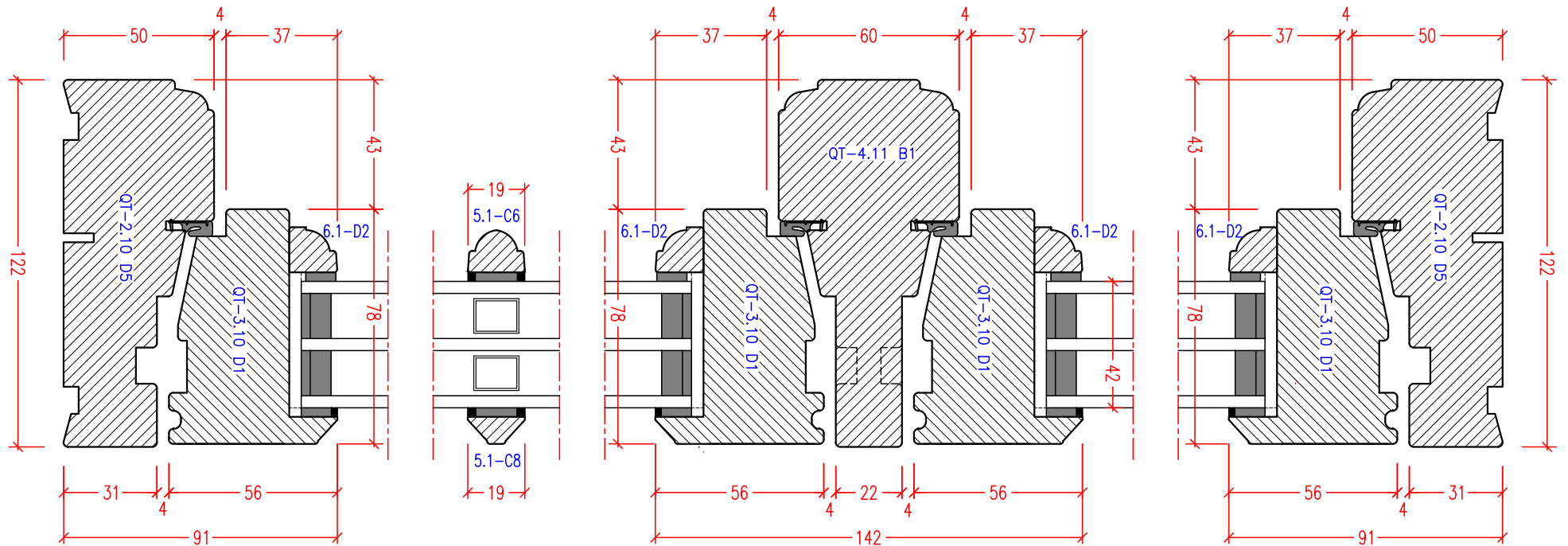
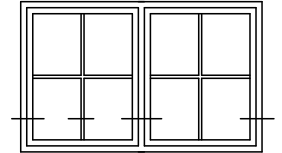


Udgivet d. 19.01.2021	Målforhold: 1 : 2	Datablad Standardbeskrivelse	Vipo
QS-Nr. 4.01.622	Godkendt af:		

SH2-22. 2-FAGS SIDEHÆNGT, UDADG. - MODEL SVANHOLM - MED PALÆSPROSSER
VANDRET SNIT



SPROSSER: KLITROSE/SVANHOLM