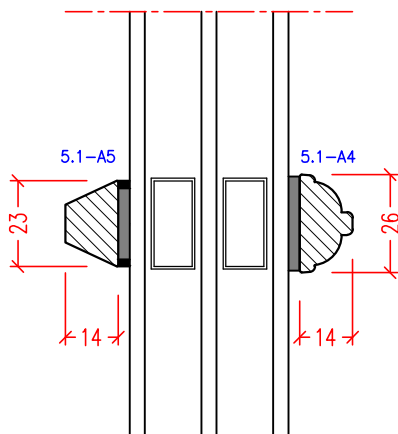
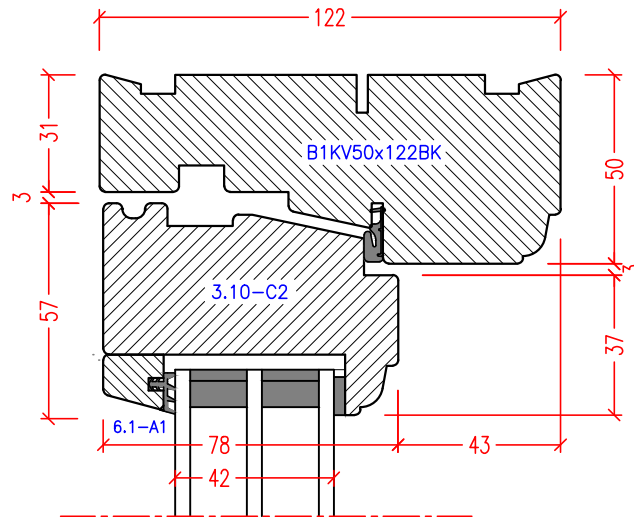
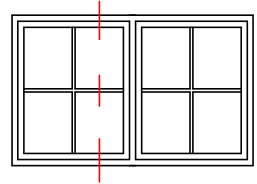
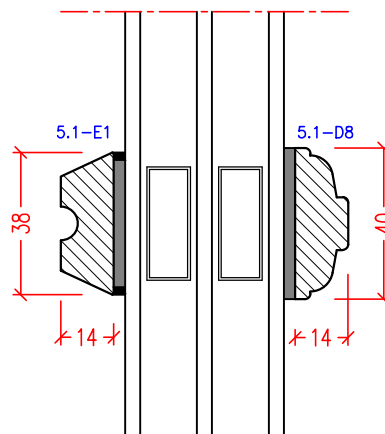


Udgivet d. 11.12.2020	Målforhold: 1 : 2	Datablad Standardbeskrivelse	<h1>Vipo</h1>
QS-Nr. 4.01.121	Godkendt af:		

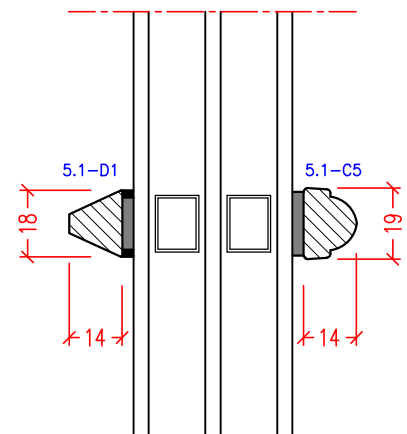
SH2-22. 2-FAGS SIDEHÆNGT VINDUE MED PALÆ-SPROSSE LODRET SNIT



26 MM STANDARD SPROSSE



40 MM ENERGI SPROSSE



19 MM KLITROSE SPROSSE

