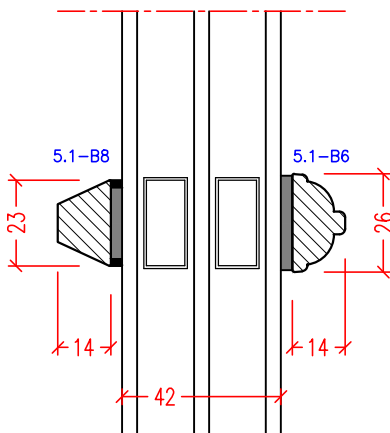
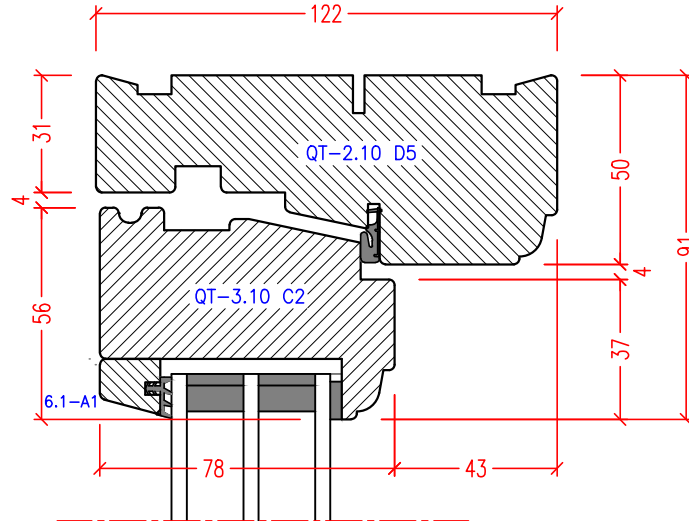
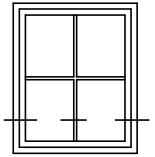
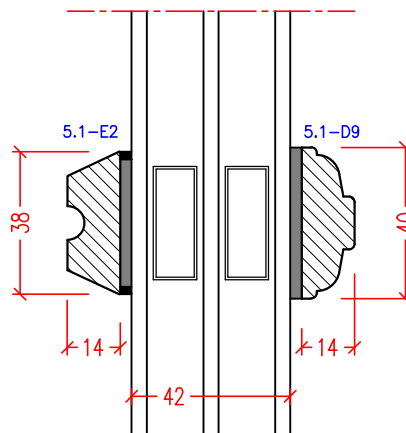


Udgivet d. 16.11.2020	Målforhold: 1 : 2	Datablad	<h1>Vipo</h1>
QS-Nr. 4.01.022	Godkendt af:	Standardbeskrivelse	

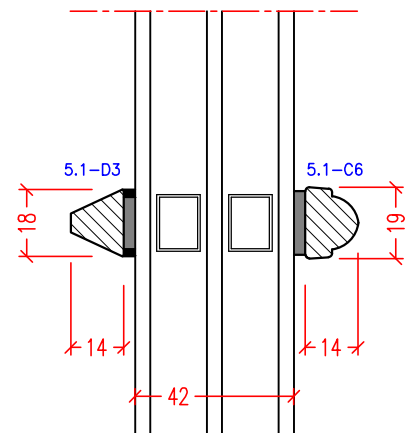
## SH1-22. 1-FAGS SIDEHÆNGT VINDUE MED PALÆ-SPROSSE. VANDRET SNIT



26 MM STANDARD SPROSSE



40 MM ENERGI SPROSSE



19 MM KLITROSE SPROSSE

