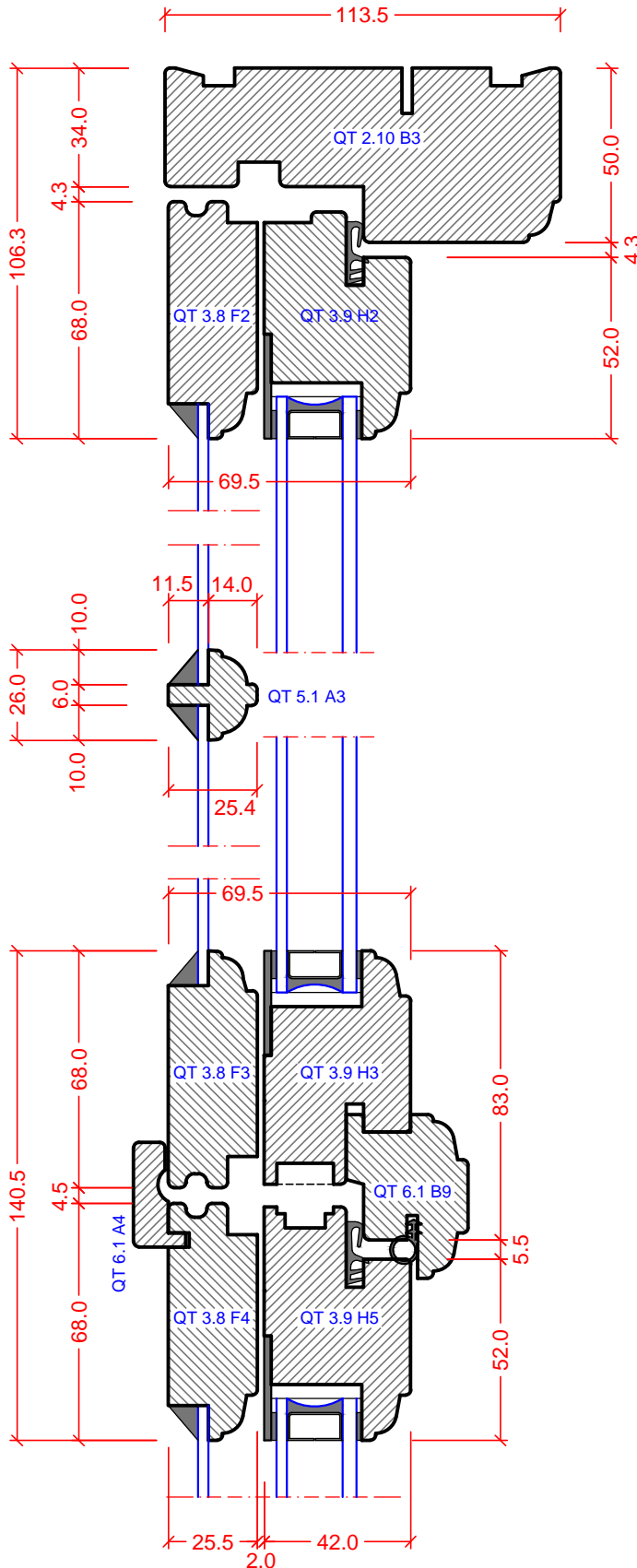
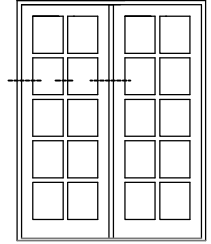


Udgivet d. 20.05.2020	Målforhold 1 : 2	Datablad	<h1>Vipo</h1>
QS-Nr. 3.40.221	Godkendt af:	Standardbeskrivelse	

**DOBBELT TERRASSEDØR MED KOBLEDE ENERGIRAMMER - UDADGÅENDE.
FALS 10 MM - 26 MM SPROSSE - GLAS 3-20-3-16-4. VANDRET SNIT**



Denne tegning er VIPO Vinduer A/S ejendom og må ikke kopieres eller benyttes af tredjepart. 2- eller 3 dimensionel reproduktion må ikke ske uden tilladelse fra VIPO Vinduer A/S.