

Udgivet d.
19.05.2020

Målforhold
1 : 2

Datablad

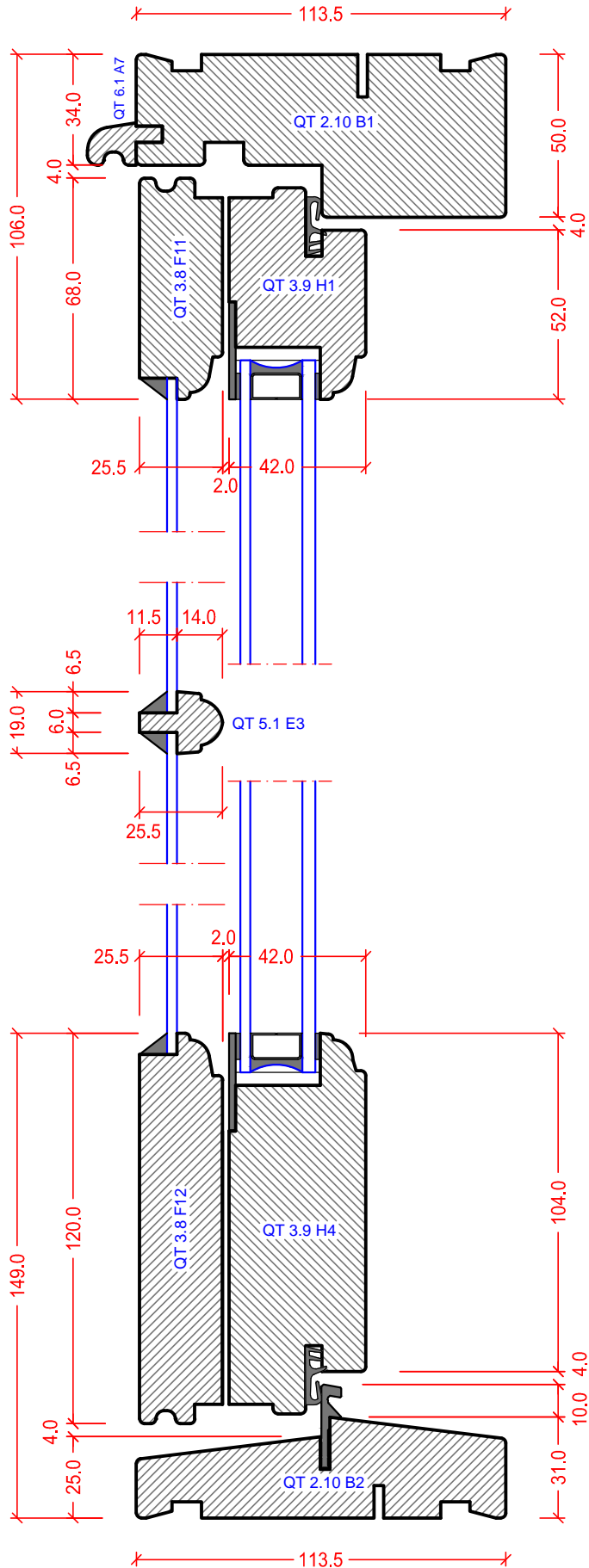
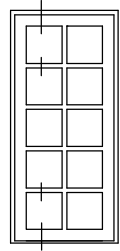
Vipo

QS-Nr.
3.40.121

Godkendt af:

Standardbeskrivelse

TERRASSEDØR MED KOBLEDE ENERGIRAMMER - UDADGÅENDE.
FALS 6,5 MM - 19 MM SPROSSE - GLAS 3-20-3-16-4. LODRET SNIT



Denne tegning er VIPO Vinduer A/S ejendom og må ikke kopieres eller benyttes af trediepart. 2- eller 3 dimensionel reproduktion må ikke ske uden tilladelse fra VIPO Vinduer A/S.