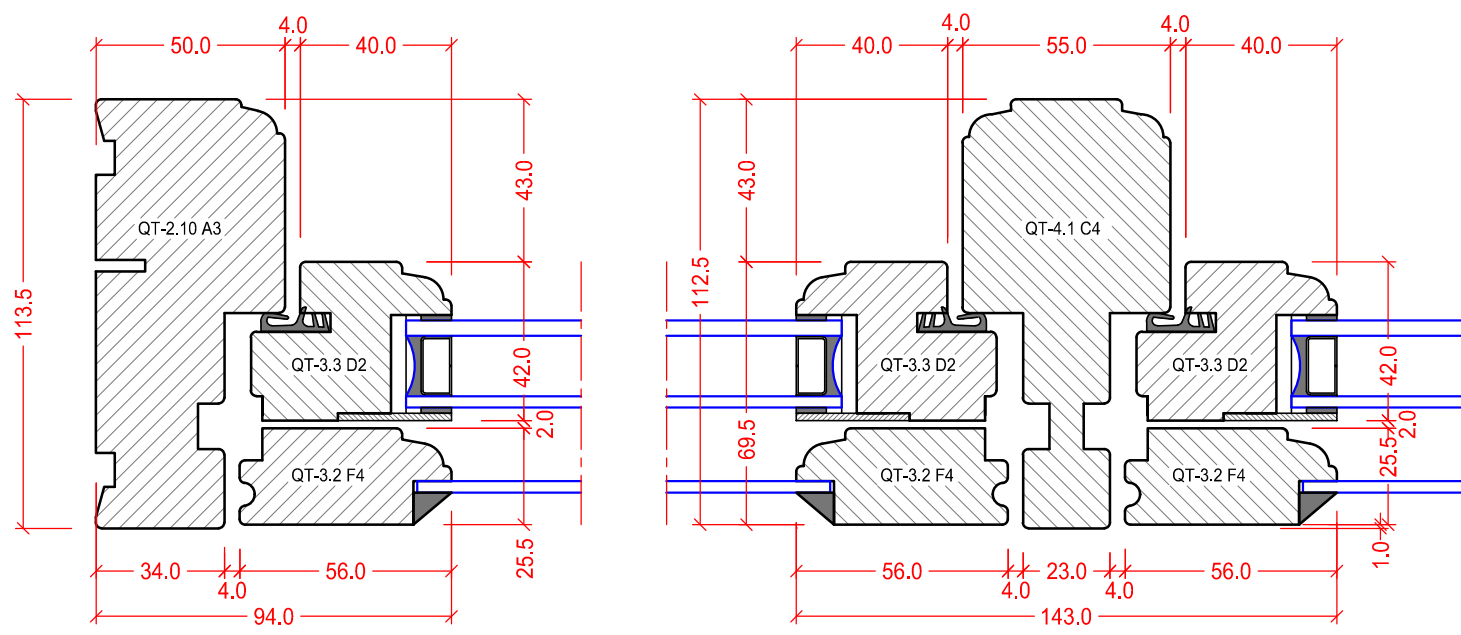
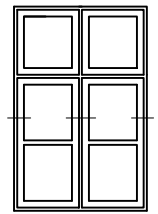


Udgivet d. 11.06.2020		Datablad		<h1>Vipo</h1>
QS-Nr. 3.36.822	Godkendt af:	Standardbeskrivelse		

Målforhold: 1:2
D2 - TO FAGS DANNEBROG - ENERGIVINDUE , KOBLEDE RAMMER
FALS 10 MM. GLAS: 3-20-3-16-4 VANDRET SNIT



Denne tegning er VIPO Vinduer A/S ejendom og må ikke kopieres eller benyttes af trediepart. 2- eller 3 dimensionel reproduktion må ikke ske uden tilladelse fra VIPO Vinduer A/S.