

Udgivet d. 15.06.2020	
QS-Nr. 3.36.821	Godkendt af:

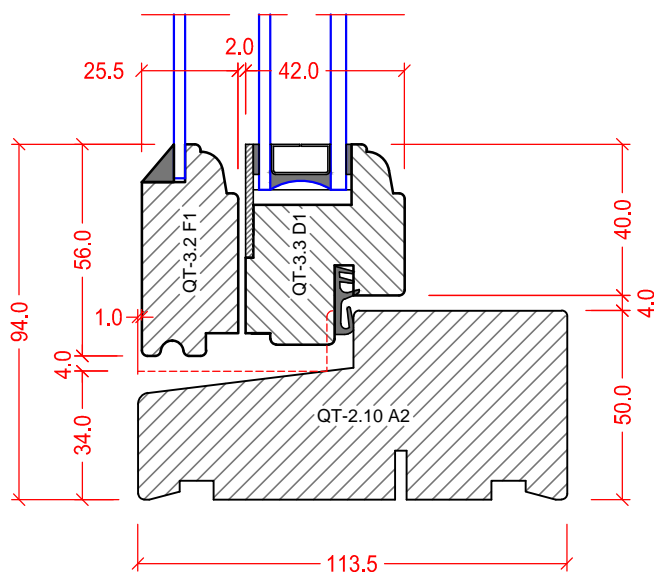
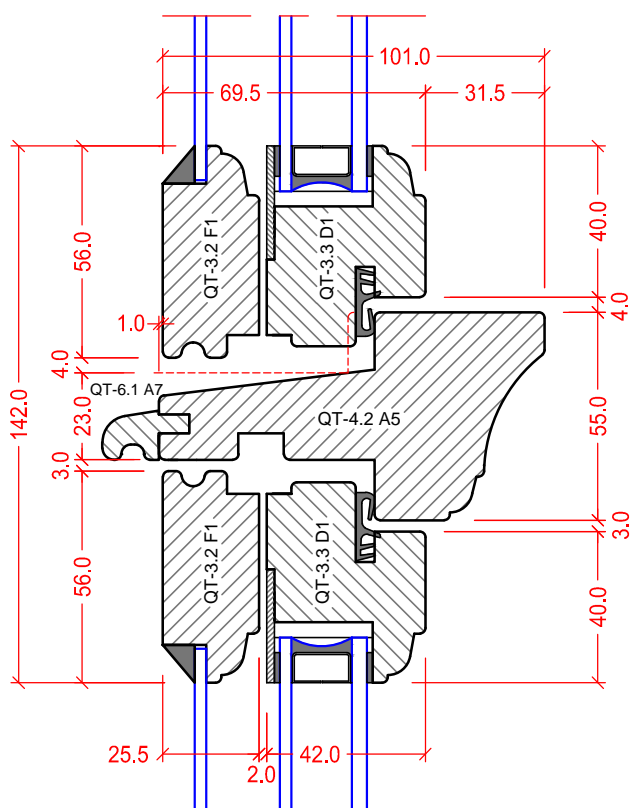
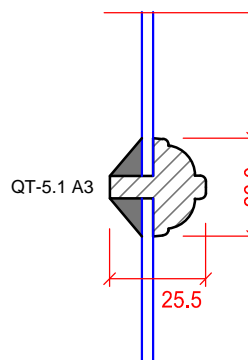
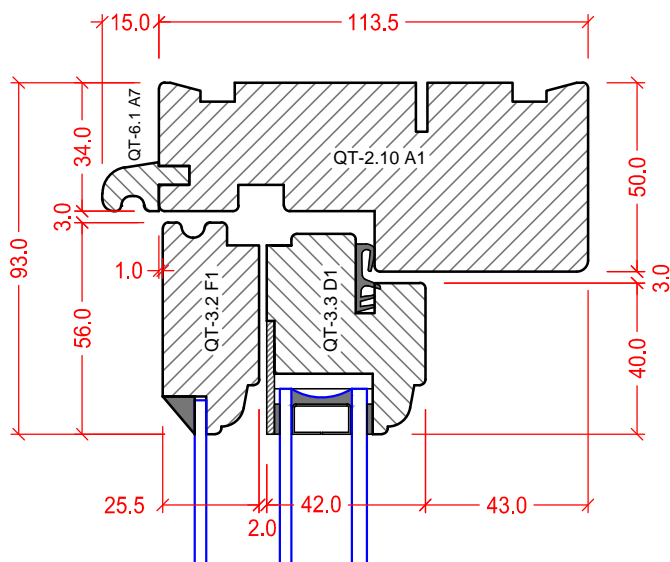
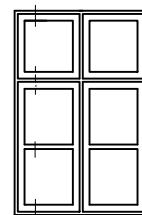
Datablad

Standardbeskrivelse

Vipo

Målforhold: 1:2

D2 - TO FAGS DANNEBROG - ENERGIVINDUE , KOBLEDE RAMMER
FALS 10 MM. GLAS: 3-20-3-16-4 LODRET SNIT



Denne tegning er VIPO Vinduer A/S ejendom og må ikke kopieres eller benyttes af tredjepart. 2- eller 3 dimensionel reproduktion må ikke ske uden tilladelse fra VIPO Vinduer A/S.