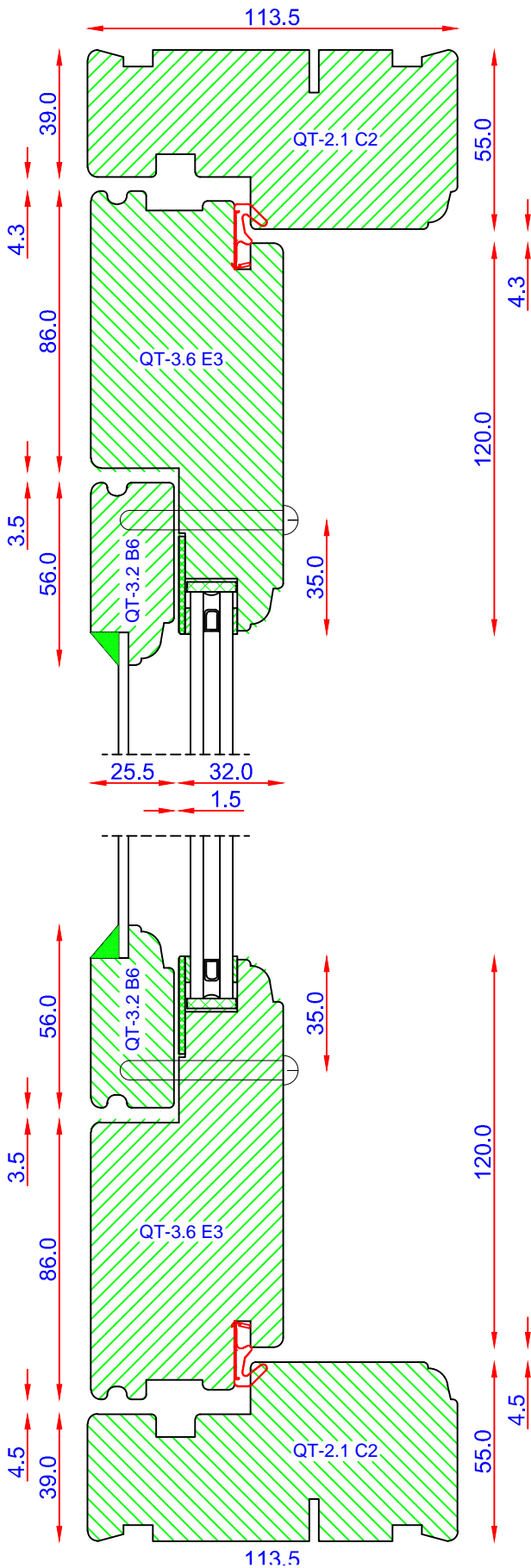
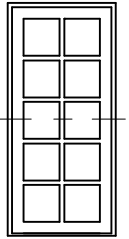


Udgivet d. 02.06.2010		Datablad		<h1>Vipo</h1>
QS-Nr. 3.41.022	Godkendt af:	Standardbeskrivelse		

AK, facadedør med koblet ramme - udadgående - 1:2



Vandrette snit
Hængselside

