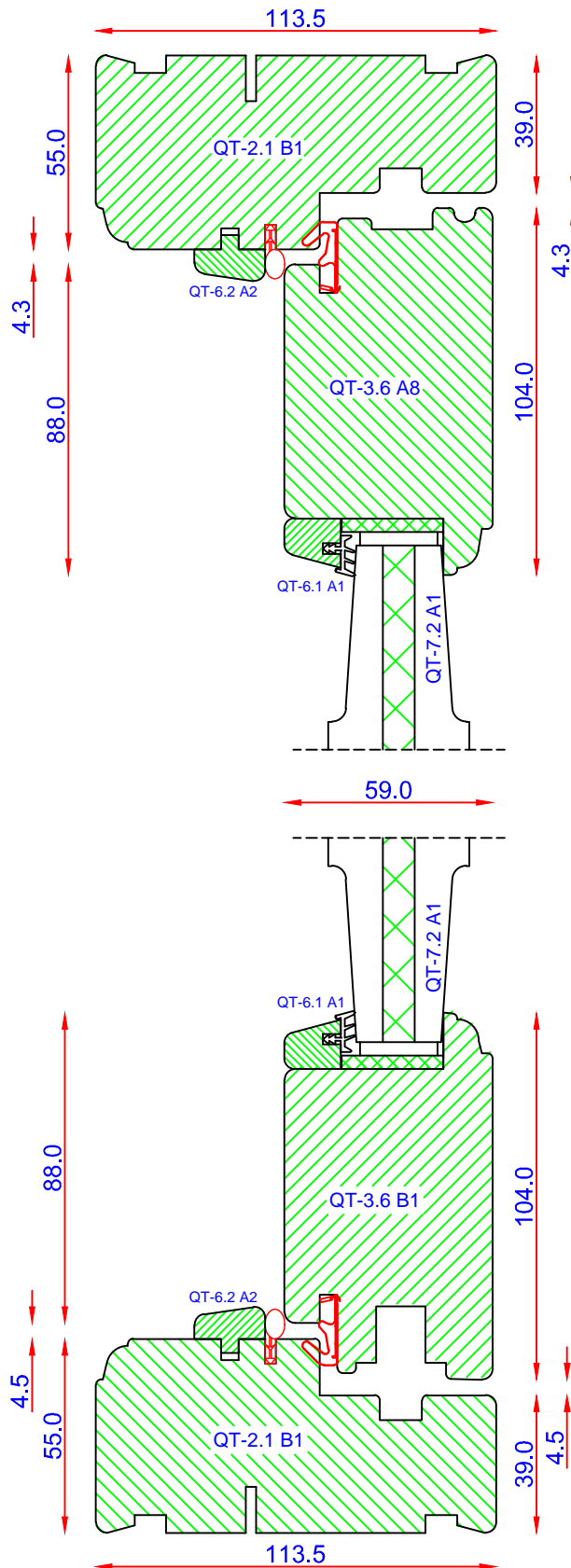
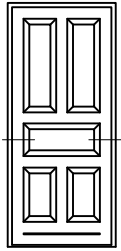


Udgivet d. 01.02.2010		Datablad		<h1>Vipo</h1>
QS-Nr. 3.22.022	Godkendt af:	Standardbeskrivelse		

A, enkeltdør - facadedør - indadgående - 1:2
Vandrette snit



Hængselside