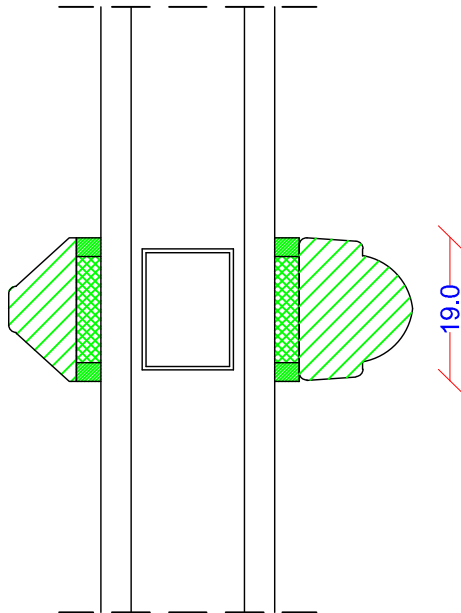
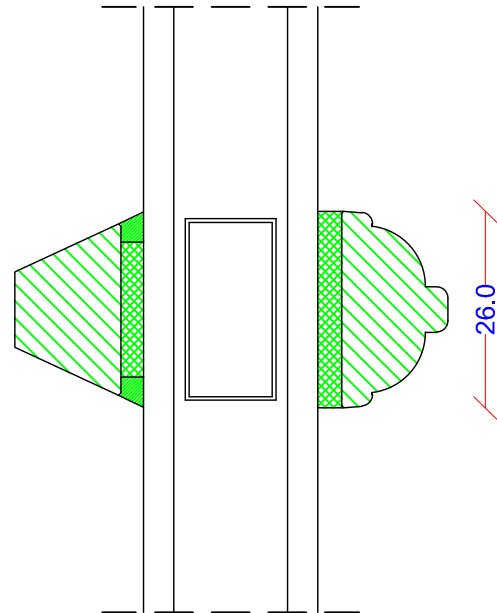


Udgivet d. 01.03.2012		Datablad		Vipo
QS-Nr. 3.20.013	Godkendt af:	Standardbeskrivelse		

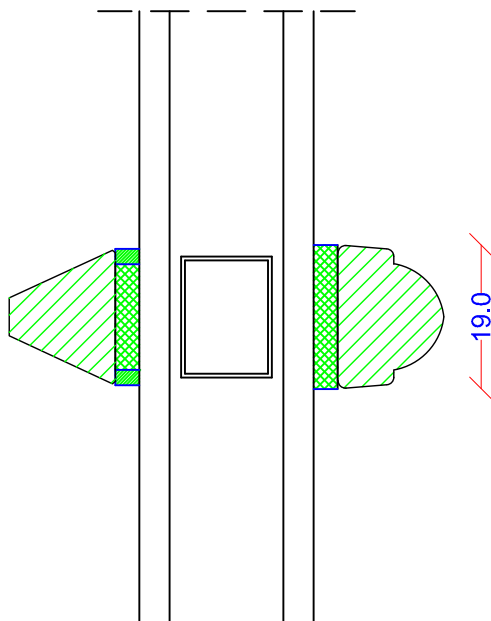
## Palæsprosser



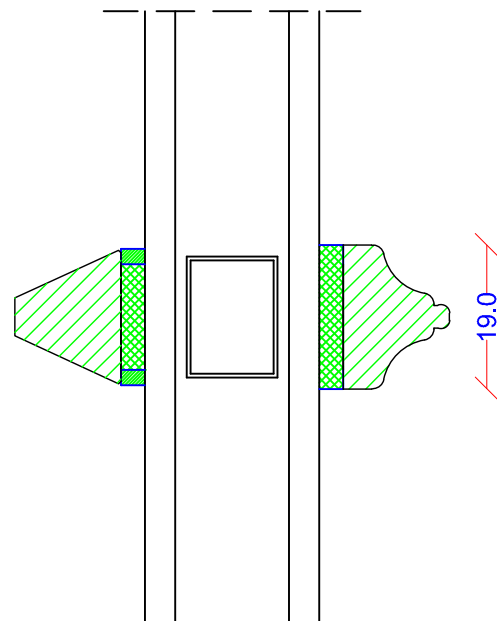
Palæ  
model Svanholm



Palæ  
standard



Palæ  
model Klitrose



Palæ  
model Langholm